

Ceci est une documentation générale; pour les applications spécifiques non couvertes par ce feuillet, nous consulter.

La pompe à fioul SUNTEC **AP2** se caractérise par deux allures de fonctionnement, sans coupure. Le passage basse pression - haute pression est réalisé par une électrovanne intégrée.

## COMPATIBILITÉ

- Fioul domestique, HVO, B100 (mélange de biocarburants jusqu'à 100 %, conformément à la norme DIN SPEC 51603-6 et EN 14214), kérosène.
- 2 allures de fonctionnement (avec une seule ligne gicleur).
- Raccordement bitube ou monotube.
- Installation avec coupure réalisée par l'adjonction d'une électrovanne en ligne.

## PRINCIPE DE FONCTIONNEMENT

L'engrenage aspire le fioul du réservoir à travers le filtre de la pompe et le transfère à la ligne gicleur. Le réglage de la pression est assuré par deux régulateurs, un pour chaque allure.

Une électrovanne de dérivation "normalement ouverte" permet le passage basse pression - haute pression.

Lorsque cette électrovanne est hors-tension, le fioul passe par le canal de dérivation, permettant le fonctionnement normal du régulateur basse pression qui fixe alors la pression.

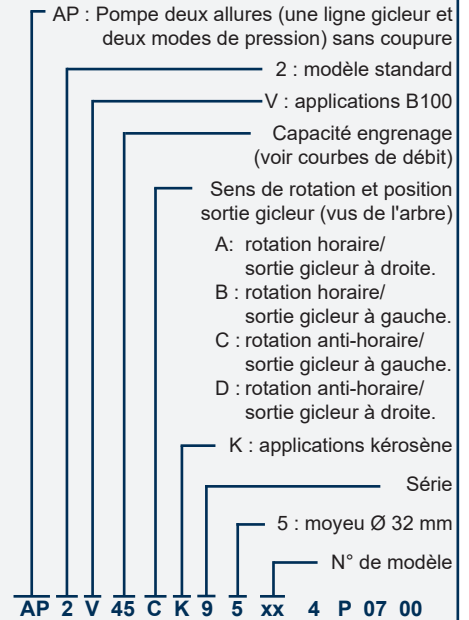
Sous tension, cette électrovanne ferme le passage du fioul par le canal de dérivation; la pression s'équilibre alors des deux côtés du régulateur basse pression, éliminant son action. La pression fournie au gicleur est alors déterminée par le régulateur haute pression.

Dans le cas d'une installation bitube, le bouchon de dérivation doit être placé dans l'orifice de retour afin que le fioul déchargé par les régulateurs de pression retourne au réservoir. Le débit d'aspiration correspond alors à la capacité de l'engrenage. La purge est automatique, elle est assurée par le plat situé sur les pistons des régulateurs. Au 1<sup>er</sup> démarrage, la purge pourra être accélérée par l'ouverture d'une prise de pression.

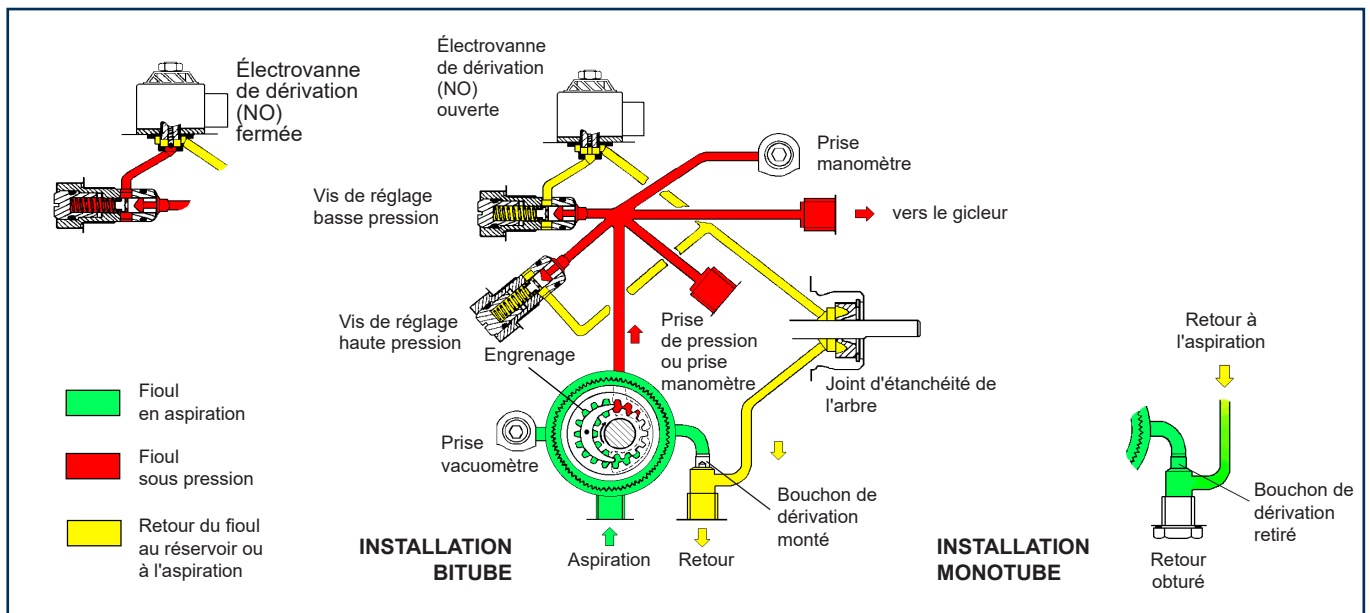
Dans le cas d'une installation monotube, le bouchon de dérivation doit être retiré, et l'orifice de retour obturé. Le fioul non utilisé au gicleur est renvoyé directement à l'entrée de l'engrenage, au niveau de l'aspiration, par l'intermédiaire des régulateurs de pression; le débit d'aspiration est alors égal au débit fourni par la pompe au gicleur. La purge s'effectue par l'ouverture d'une prise de pression.

## PUMP IDENTIFICATION

(Not all model combinations are available. Consult your Suntec representative)



Installation	P : Bouchon de dérivation monté pour installation bitube.
	M : Sans bouchon de dérivation, orifice de retour obturé pour installation monotube.
Tension de la bobine	05/07 : 220 - 240 V AC ; 50/60 Hz
	06 : 110 - 120 V AC ; 50/60 Hz
	02 : 24 V AC ; 50/60 Hz
Longueur du connecteur	00 : sans connecteur
	35 : 35 cm - 45 : 45 cm
	60 : 60 cm - 10 : 1 m



## CARACTÉRISTIQUES TECHNIQUES

### Généralités

Montage	Par pincement du moyeu selon la norme EN 225	
Raccordements	cylindriques selon ISO 228/1	
Aspiration et retour	G 1/4	
Sortie gicleur	G 1/8	
Prise de pression	G 1/8	
Prise vacuomètre	G 1/8	
Fonction de la vanne à piston	Régulation de la pression sans coupure.	
Filter	surface ouverte : 6 cm <sup>2</sup> (AP2 45/45K, 55/55K, 65/65K) 20 cm <sup>2</sup> (AP2 75/75K, 95/95K) taille de la maille : 150 µm	
Arbre	Ø 8 mm selon la norme EN 225.	
Bouchon de dérivation	monté dans l'orifice de retour pour raccordement bitube ; à retirer de l'orifice de retour avec une clé Allen de 4 mm pour raccordement monotube.	
Poids	1,3 kg	

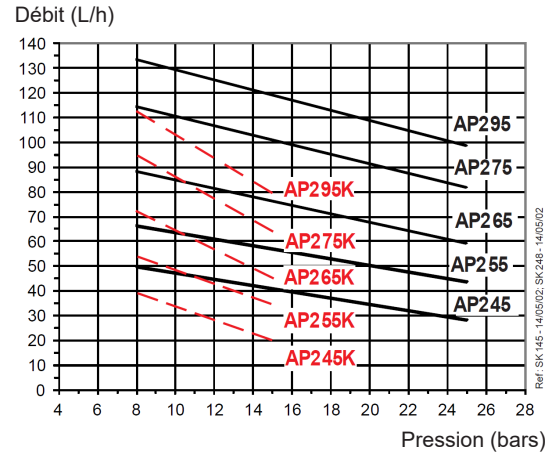
### Caractéristiques hydrauliques

Engrenage	45K/55K/65K/75K/95K	45/55/65/75/95
Gamme de pression*	@ 1,8 cSt	@ 5 cSt
Basse pression :	8 - 15 bars	8 - 15 bars
Haute pression :	12 - 15 bars	12 - 25 bars
*AP2 75/95 : pression obtenue avec un gicleur de 12 GPH. Autres gammes de pression disponibles sur demande, se référer à la plage de pression du modèle concerné.		
Pression de livraison* @ 5 cSt	Basse pression : 9 bars	Haute pression : 22 bars
Viscosité	1,25 - 12 mm <sup>2</sup> /s (cSt) pour AP2 45K/55K/65K/75K/95K 2 - 12 mm <sup>2</sup> /s (cSt) pour AP2 45/55/65/75/95	
Température du fioul	0 - 60°C dans la pompe.	
Pression d'arrivée	2 bars max.	
Pression de retour	2 bars max.	
Hauteur d'aspiration	0,45 bars max. de vide pour éviter le dégazage du fioul.	
Vitesse de rotation	3600 t/min max.	
Couple (à 45 t/min)	0,10 N.m (AP2 45/45K, 55/55K) - 0,12 N.m (AP2 65/65K) 0,14 N.m (AP2 75/75K) - 0,20 N.m (AP2 95/95K)	

### Caractéristiques de l'électrovanne

Tension	220-240 ou 110-120 ou 24 V; 50/60 Hz
Consommation	9 W max.
Code bobine*	Température ambiante
06/02/05	0 - 60 °C
07	0 - 80 °C
* Se référer à "Identification des pompes - Tension de la bobine".	
Pression maximum	25 bars
Protection	IP 54 - selon EN 60529 - pour utilisation avec un connecteur SUNTEC.

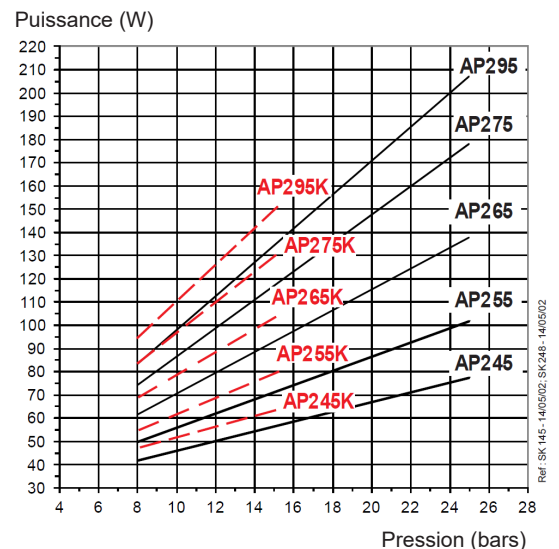
### Débit de la pompe



Viscosité = — 5 cSt - Vitesse de rotation = 2850 t/min  
- - - 1,8 cSt

Les caractéristiques indiquées tiennent compte d'une marge d'usure. Ne pas sur-dimensionner les pompes lors du choix de la capacité d'engrenage.

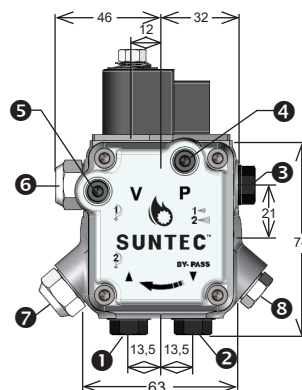
### Puissance absorbée



Viscosité = — 5 cSt - Vitesse de rotation = 2850 t/min  
- - - 1,8 cSt

## DIMENSIONS DES POMPES (en mm)

- 1 Aspiration
- 2 Retour et bouchon de dérivation interne
- 3 Sortie gicleur
- 4 Prise de pression
- 5 Prise vacuomètre
- 6 Réglage de la pression
- 7 Réglage haute pression
- 8 Prise de pression ou prise manomètre



Dessins correspondant à rotation et sortie gicleur "C".

