

Ceci est une documentation générale; pour les applications spécifiques non couvertes par ce feuillet, nous consulter.

Le bloc combiné gaz SUNTEC M3N est un système à 1 allure de fonctionnement, avec deux électrovannes de sécurité.

APPLICATIONS

Le bloc combiné gaz SUNTEC est recommandé pour les brûleurs à air soufflé de type collectif ou industriel.

L'utilisation du bloc combiné gaz SUNTEC est préconisée dans toutes les installations gaz nécessitant une coupure de sécurité pour des pressions amont jusqu'à 160 mbar.

Il est adapté aux gaz des familles 1, 2 et 3 (selon EN 437).

PRINCIPE DE FONCTIONNEMENT

Le bloc combiné gaz M3N comporte deux électrovannes de sécurité automatiques de classe B, à action directe, commandées électriquement.

Au repos, les deux électrovannes de sécurité sont fermées ; le gaz ne peut s'écouler au-delà de la chambre ①.

Sous l'action de l'alimentation électrique, les électrovannes s'ouvrent et libèrent le flux de gaz de la chambre ① à la chambre ② pour l'électrovanne V1, et de la chambre ② à la chambre ③ pour l'électrovanne V2.

Lorsque le bloc combiné gaz est hors tension, chaque électrovanne de sécurité se ferme en 0,2 s.

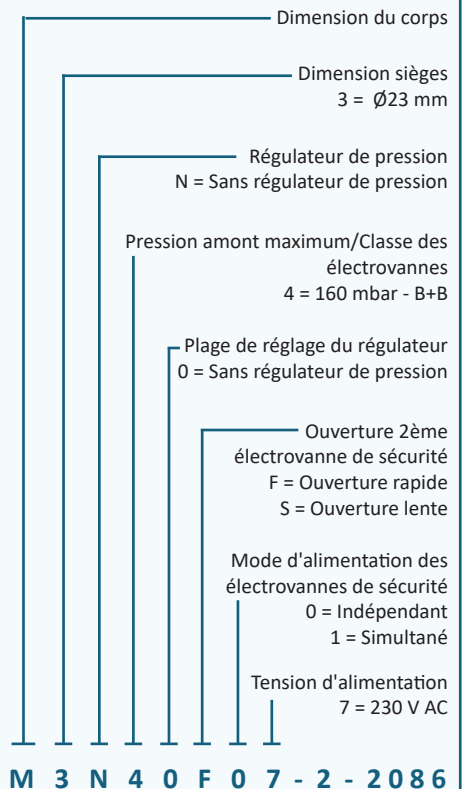
Ouverture lente (M3N**S)

Un amortisseur hydraulique, placé au-dessus de l'électrovanne V2, offre la possibilité d'amortir le déplacement de l'électrovanne V2 et ainsi appliquer un débit de gaz progressif dans la chambre de combustion dans les phases de démarrage.

Ce dispositif permet une ouverture partielle rapide (débit d'allumage) de l'électrovanne V2, réglable jusqu'à 80% du débit maximal.

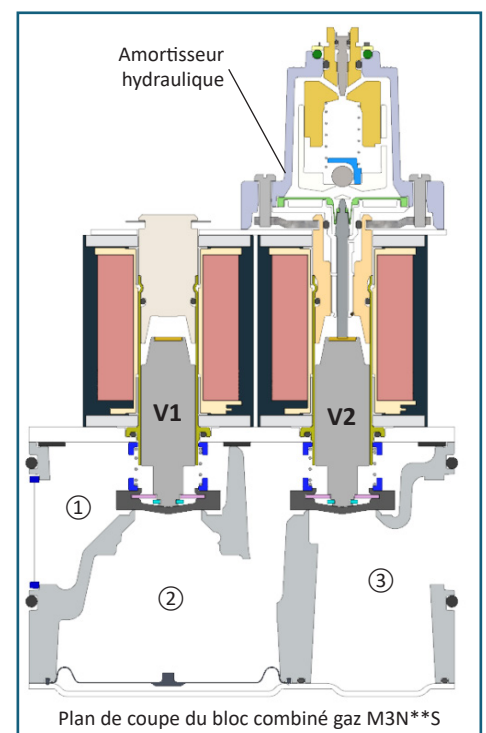
IDENTIFICATION DU BLOC COMBINÉ GAZ

(Toutes les combinaisons ne sont pas disponibles.
Consulter SUNTEC)



Révision

Code personnalisation



CARACTÉRISTIQUES TECHNIQUES

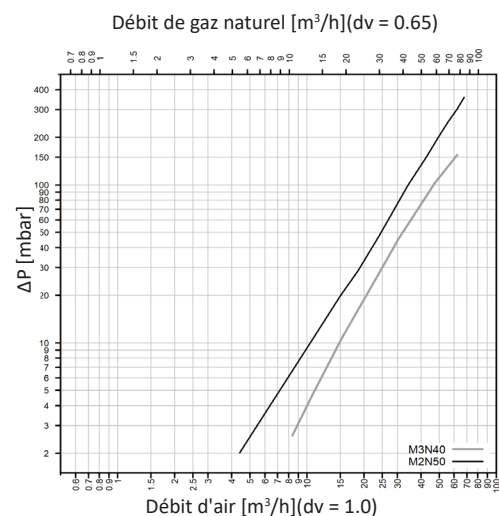
Généralités

Pression de service maximale	160 mbar
Plage de température ambiante	-20°C à +60°C
Fonctionnement avec	Air et gaz des familles 1, 2 et 3
Corps	Aluminium
Poids	<ul style="list-style-type: none"> M3N**F : 2.3 kg M3N**S : 2.5 kg
Certification	CE : Certificat n°1312CU6361 UKCA : Certificat n°8510/0099
Brides entrée/sortie	<ul style="list-style-type: none"> DN15 (Rp1/2") DN20 (Rp3/4")
Filtre entrée gaz	Taille de la maille : 0.6 mm Filtre remplaçable.
Prises pression	Connexions G1/8" Disponibles en 3 positions sur le bloc combiné gaz, ainsi que sur les brides d'entrée/sortie.
Pressostat (optionnel)	Livré monté sur la bride d'entrée. Peut être monté sur le côté du bloc gaz, selon configuration.

Électrovannes de sécurité

Classe d'étanchéité	Classe B+B
Temps d'ouverture (EN 161)	<ul style="list-style-type: none"> M3N**F : < 0.5s M3N**S : < 10 s (Pour autre réglage, contacter SUNTEC.)
Temps de fermeture (EN 161)	<ul style="list-style-type: none"> M3N**F : < 0.2s M3N**S : < 0.2s
Tension	230 V AC, 50/60 Hz
Consommation	34 VA
Indice de protection	IP54 (avec connecteur adapté) selon la norme EN 60529.

COURBE DE FONCTIONNEMENT



P brûleur = 3 mbar
Bride = Rp3/4"

Le débit maximal peut être réduit lorsque d'autres brides sont raccordées.

DIMENSIONS

