

Ceci est une documentation générale; pour les applications spécifiques non couvertes par ce feuillet, nous consulter.

Le bloc multifonctionnel gaz SUNTEC M2C est un système à 1 allure de fonctionnement. Il se compose de 2 électrovannes de sécurité et d'un régulateur de pression piloté grâce à un servo-régulateur.

APPLICATIONS

Le bloc multifonctionnel gaz SUNTEC est recommandé pour les brûleurs à air soufflé de type collectif ou industriel.

L'utilisation du bloc multifonctionnel gaz SUNTEC est préconisée dans toutes les installations gaz nécessitant une coupure de sécurité et une régulation de pression, pour des pressions amont jusqu'à 360 mbar. Il est adapté aux gaz des familles 1, 2 et 3 (selon EN 437).

PRINCIPE DE FONCTIONNEMENT

Électrovanne de sécurité

Le bloc multifonctionnel gaz M2C comporte deux électrovannes automatiques de classe A, à action directe, commandées électriquement.

Au repos, les deux électrovannes de sécurité sont fermées ; le gaz ne peut donc s'écouler au-delà de la chambre ①.

Sous l'action de l'alimentation électrique, les électrovannes s'ouvrent et libèrent la circulation du gaz de la chambre ① à la chambre ② pour l'électrovanne V1, et de la chambre ③ à la chambre ④ pour l'électrovanne V2.

Lorsque le bloc multifonctionnel gaz est hors tension, chaque électrovanne de sécurité se ferme en moins de 0,2 s.

Régulateur de pression

Le régulateur de pression est normalement fermé et commandé pneumatiquement par un servo-régulateur.

Le servo-régulateur contrôle l'ouverture du régulateur pour équilibrer, grâce à une membrane, la pression en aval du régulateur (dans la chambre ③) à une consigne fixée par la vis de réglage S.

Par rapport à ce point de consigne donné, si la pression du gaz dans la chambre ③ est :

- Inférieure, le servo-régulateur s'ouvre et envoie de la pression dans la chambre ⑤ pour soulever la membrane principale. Le régulateur de pression s'ouvre alors :
→ La pression régulée (en chambre ③) augmente.
- Supérieure, le servo-régulateur se ferme et envoie donc moins de pression dans la chambre ⑤ pour baisser la membrane principale. Le régulateur se referme partiellement.
→ La pression régulée (en chambre ③) diminue.
- Égale à la pression de consigne, le servo-régulateur maintient son ouverture pour conserver la pression dans la chambre ⑤.
→ La pression régulée (en chambre ③) reste alors stable.

Cette conception offre l'avantage de réguler très précisément la pression de sortie du bloc multifonctionnel gaz, quelles que soient les variations de pression amont ou de débit en aval.

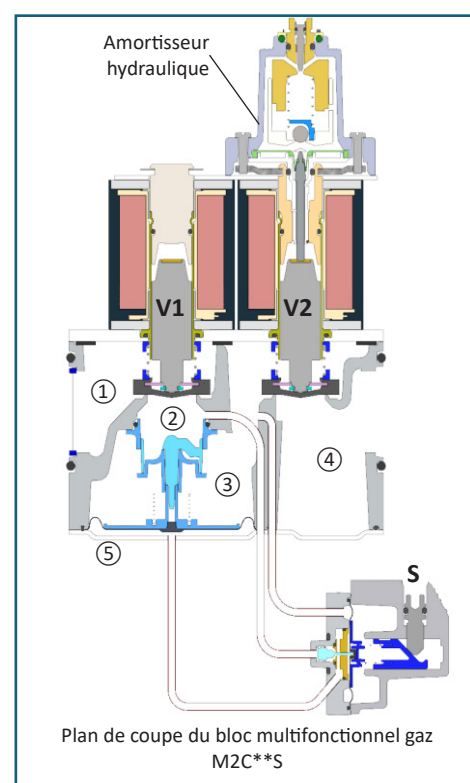
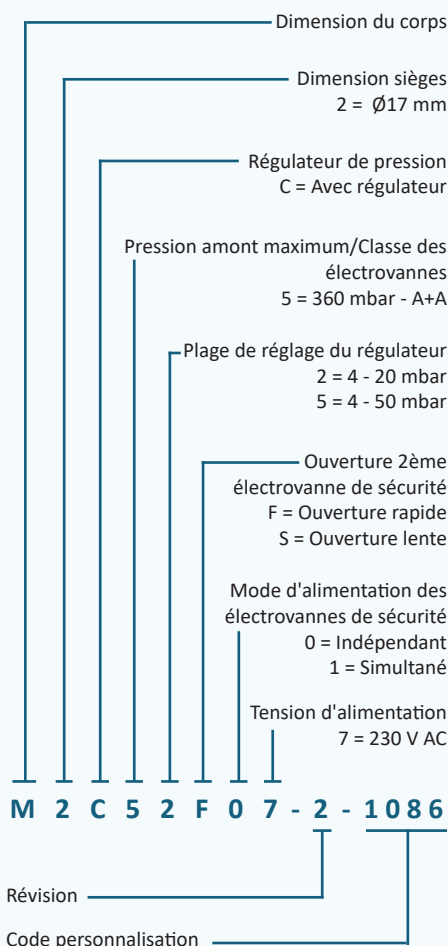
Ouverture lente (M2C**S)

Un amortisseur hydraulique, placé au-dessus de l'électrovanne V2, offre la possibilité d'amortir le déplacement de l'électrovanne V2 et ainsi appliquer un débit de gaz progressif dans la chambre de combustion dans les phases de démarrage.

Ce dispositif permet une ouverture partielle rapide (débit d'allumage) de l'électrovanne V2, réglable jusqu'à 80% du débit maximal.

IDENTIFICATION DU BLOC MULTIFONCTIONNEL GAZ

(Toutes les combinaisons ne sont pas disponibles.
Consulter SUNTEC)



CARACTÉRISTIQUES TECHNIQUES

Généralités

Pression de service maximale	360 mbar
Plage de température ambiante	-20°C à +60°C
Fonctionnement avec	Air et gaz des familles 1, 2 et 3
Corps	Aluminium
Poids	<ul style="list-style-type: none"> M2C**F : 2.3 kg M2C**S : 2.5 kg
Certification	CE : Certificat n°1312CU6361 UKCA : Certificat n°8510/0099
Brides entrée/sortie	<ul style="list-style-type: none"> DN15 (Rp1/2") DN20 (Rp3/4")
Filtre gaz entrée	Taille de la maille : 0.6 mm Filtre remplaçable
Prises pression	Connexions G1/8" Disponibles en 3 positions sur le bloc, ainsi que sur les brides d'entrée/sortie
Pressostat (optionnel)	Livré monté sur la bride d'entrée. Peut être monté sur le côté de la vanne, selon configuration.

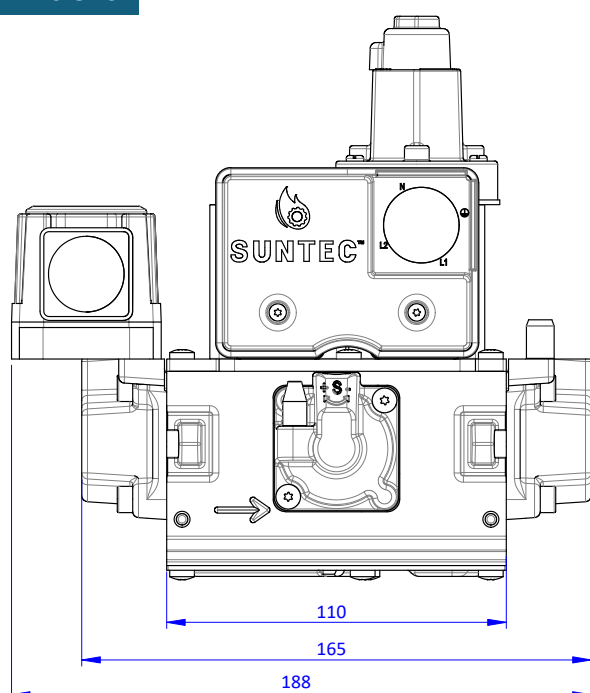
Électrovannes de sécurité

Classe d'étanchéité	Classe A+A
Temps d'ouverture (EN 161)	<ul style="list-style-type: none"> M2C**F : < 0.5 s M2C**S : < 10 s (Pour autre réglage, contacter SUNTEC.)
Temps de fermeture (EN 161)	<ul style="list-style-type: none"> M2C**F : < 0.2 s M2C**S : < 0.2 s
Tension	230 V AC, 50/60 Hz
Consommation	34 VA
Indice de protection	IP54 (avec connecteur adapté) selon la norme EN 60529.

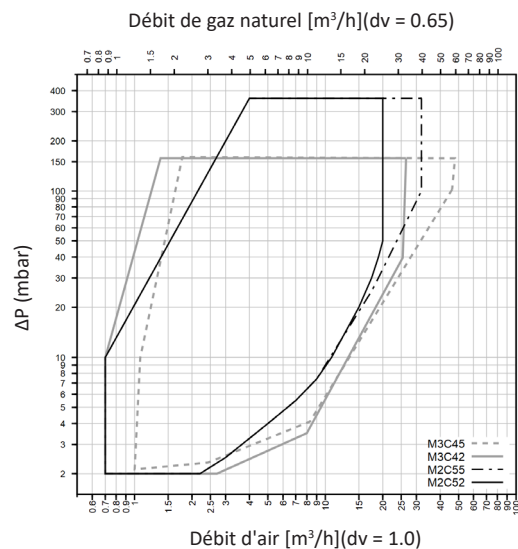
Régulateur de pression

Régulateur de pression	Classe B selon EN 88-1, placé entre les électrovannes V1 et V2
Plage de pression régulée	<ul style="list-style-type: none"> 4-20 mbar (M2C52**7) 4-50 mbar (M2C55**7)
Pression de livraison	10 mbar

DIMENSIONS



COURBES DE FONCTIONNEMENT



P brûleur = 3 mbar
Bride = Rp3/4"

Le débit maximal peut être réduit lorsque d'autres brides sont raccordées.