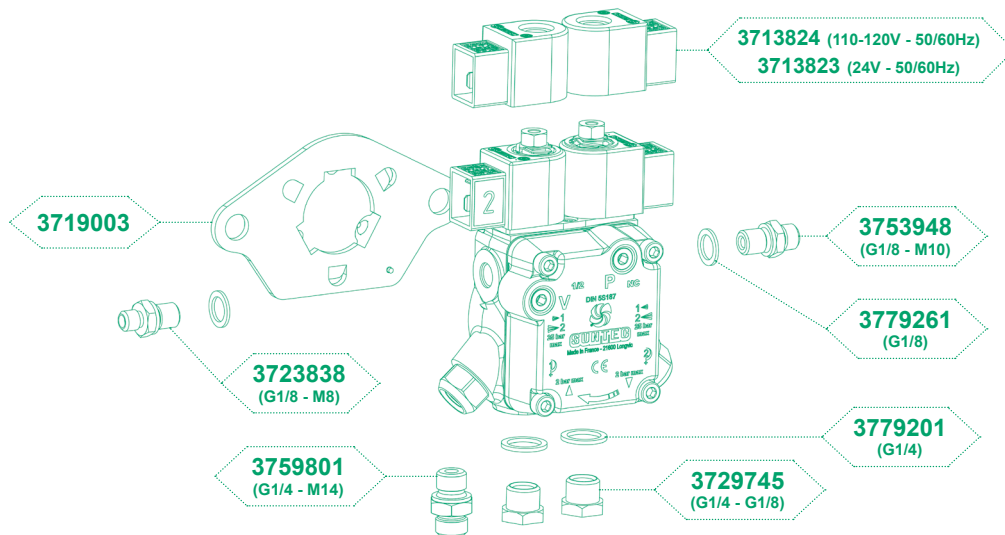


**Accessoires complémentaires / Additional Accessories / Zubehör**

FR La pompe ATUV est livrée avec 2 réducteurs G1/4 – G1/8, réf : 3729745, d'autres accessoires peuvent être commandés séparément.

EN ATUV pump is delivered with two adapters G1/4 – G1/8, ref : 3729745, other accessories can be ordered separately.

DE ATUV Pumpe wird mit zwei Adaptern G1/4 - G1/8, Ref: 3729745 geliefert, weiteres Zubehör kann separat bestellt werden.



	Français	English	Deutsch
<b>3719003</b>	Bride d'adaptation	Adapter flange	Zwischenflansch
<b>3713824</b>	Bobine 110-120V - 50/60Hz	Coil 110-120V - 50/60Hz	Spule 110-120V - 50/60Hz
<b>3713823</b>	Bobine 24V - 50/60Hz	Coil 24V - 50/60Hz	Spule 24V - 50/60Hz
<b>3723838</b>	Raccord gicleur G1/8 - M8	G1/8 - M8 Nozzle connection	G1/8 - M8 Düsenanschluss
<b>3753948</b>	Raccord gicleur G1/8 - M10	G1/8 - M10 Nozzle connection	G1/8 - M10 Düsenanschluss
<b>3759801</b>	Raccord aspiration/retour G1/4 - M14	Inlet/return connection G1/4 - M14	G1/4 - M14 Zu- oder Rücklauf Anschluss
<b>3729745</b>	Réducteur G1/4 - G1/8	G1/4 - G1/8 adapter	G1/4 - G1/8 Reduzierschraubung
<b>3779261</b>	Rondelle G1/8	G1/8 washer	G1/8 Unterlegscheibe
<b>3779201</b>	Rondelle G1/4	G1/4 washer	G1/4 Unterlegscheibe

NOTICE D'INSTALLATION  
pour pompes **ATUV 45 L 9860 6P 0700**  
et **ATUV 45 R 9861 6P 0700**

INSTALLATION INSTRUCTIONS  
for **ATUV 45 L 9860 6P 0700**  
and **ATUV 45 R 9861 6P 0700** pumps

INSTALLATIONSHINWEISE  
für **ATUV 45 L 9860 6P 0700**  
und **ATUV 45 R 9861 6P 0700** Pumpen



Listes d'**interchangeabilité**  
Interchangeability lists  
Konvertierung Listen



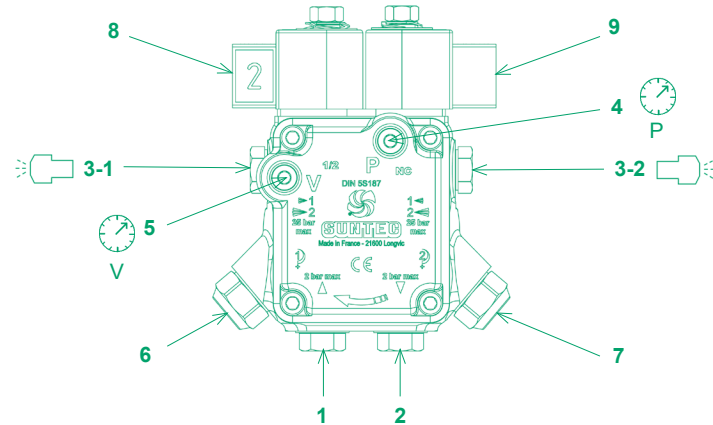
Fiche technique ATUV  
ATUV technical data sheet  
Technisches Datenblatt ATUV

## Pompe ATUV / AUTV Pump / ATUV-Pumpe

Pompe universelle remplaçant une grande majorité de pompes 2 allures du marché, fonctionne au FOD, au B10 (défini par la norme DIN V51603-6) et au kérosène, convient aux gicleurs jusqu'à 3 GPH à 1,8 cSt, jusqu'à 5 GPH à 5 cSt (voir fiche descriptive).

Service pump specially designed for the replacement market of the majority of two-stage pumps, suitable for nozzles up to 3 GPH @ 1,8 cSt and up to 5 GPH @ 5 cSt, for Light oil, B10 (as defined in DIN V 51603-6) and kerosene applications (refer to data sheet).

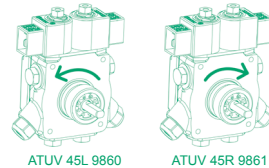
Die Servicepumpe, die meisten Zweistufenpumpen des Marktes ersetzen kann, für leichtes, extraleichtes Heizöl, B10 (gemäß DIN V 51603-6) und Kerosinbetrieb. Geeignet für Düsen bis 3 GPH @ 1,8 cSt, und bis zu 5 GPH @ 5 cSt (siehe Datenblatt).



Le dessin indique une pompe ATUV 45L 9860 6P 0700I, pour la pompe ATUV 45R 9861 6P 0700I seul le sens de rotation est inversé.

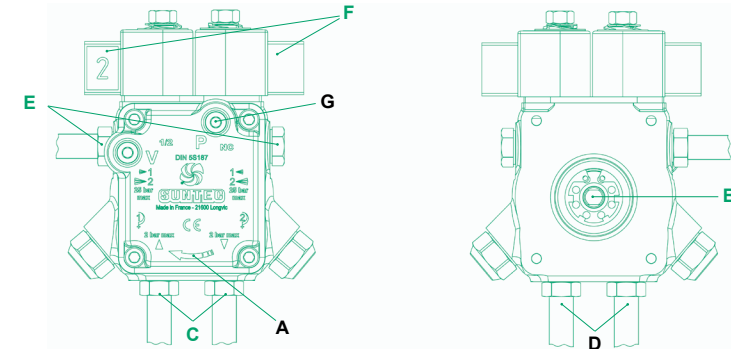
The drawing shows model ATUV 45L 9860 6P 0700I, for ATUV 45R 9861 6P 0700I reverse the rotation direction.

Die Zeichnung zeigt die Pumpe ATUV 45L 9860 6P 0700I, bei der Pumpe ATUV 45R 9861 6P 0700I ist nur die Drehrichtung umgekehrt.



	Français	English	Deutsch
1	Aspiration	Suction	Zulauf
2	Retour	Return	Rücklauf
3-1/3-2	Sortie gicleur	Nozzle outlet	Düsenausgang
4	Prise manomètre (P)	Pressure gauge port (P)	Druckmeßanschluss (P)
5	Prise vacuomètre (V)	Vacuum gauge port (V)	Vakuummessanschluss (V)
6	Réglage basse pression (2-12 bars)	Low pressure adjustment (2-12 bars)	Niederdruckeinstellung (2-12 bar)
7	Réglage haute pression (12-25 bars à 5 cSt, 12-15 bars à 1,8 cSt)	High pressure adjustment (12-25 bars @ 5 cSt, 12-15 bars @ 1,8 cSt)	Hochdruckeinstellung (12-25 bar @ 5 cSt, 12-15 bar @ 1,8 cSt)
8	Électrovanne de commutation basse /haute pression (1/2) - étiquette "2".	Solenoid valve for switching low/high modes (1/2) - label "2"	Magnetventil für Schaltung Stufe 1/2 - Aufkleber "2"
9	Électrovanne de coupure (NC) avec clapet de retour pour éventuelle décharge de la ligne gicleur.	Blocking solenoid valve (NC) fitted with a built-in return valve ensuring a possible nozzle line pressure relief.	Sicherheitsabsperventil (NC) mit einem integrierten Rückschlagventil, das eine mögliche Druckentlastung in der Düsenleitung gewährleistet.

## Montage de la pompe / Pump Installation / Pumpeninstallation



Repérer la position des électrovannes de la pompe à remplacer (l'électrovanne de coupure des pompes AT2 et ATE2 est toujours située coté gicleur).

- A • Vérifier le sens de rotation (flèche sur le couvercle).
- B • Cette pompe comporte un arbre à 2 plats, compatible avec les accouplements 1 et 2 méplats.
- C • Vérifier les connexions arrivée/retour qui peuvent être inversées par rapport au modèle à remplacer, l'utilisation de flexibles munis de raccords mâles nécessitant une étanchéité dans le fond de l'alésage est possible.
- D • Cette pompe est uniquement disponible en version bitube (et sans bypass interne).
- E • Utiliser l'une des deux sorties gicleur. La sortie gicleur non utilisée doit être ouverte, soigneusement purgée et refermée, afin d'obtenir une fonction de coupure parfaite. La fonction de décharge nécessite un gicleur à coupure, dans le cas contraire le fonctionnement standard reste assuré.
- F • La position des électrovannes peut être inversée par rapport au modèle à remplacer. Tension d'alimentation des bobines : 220 - 240 V AC (50/60Hz) - Pression max : 25 bars - Température ambiante 0-80°C. (Changer les bobines pour toute autre tension).
- G • La purge est automatique, elle pourra être accélérée par l'ouverture de la prise de pression du couvercle.

Identify the position of the solenoid valves of the pump to be replaced (the shut-off solenoid valve of the AT2 and ATE2 pumps is always located on the nozzle side).

- A • Check for the direction of rotation (refer to the arrow on the cover face).
- B • This pump has a 2-flat shaft, compatible with couplings 1 and 2 flats.
- C • Inlet and return ports location may be inverted with regard to the replaced model, the use of oil lines with male fittings requiring sealing at the bottom of the port is possible.
- D • This pump is only intended for two-pipe installations (pump without internal by-pass plug)
- E • Use one of the two available nozzle outlets. The non-used nozzle outlet must be loosened, thoroughly bled and retightened, to obtain a perfect cut-off function. The nozzle line pressure relief function requires a cut-off nozzle, otherwise the standard operation remains ensured.
- F • Solenoid valves may be inverted with regard to the replaced model - Coil voltage: 220 - 240 V AC (50/60Hz) - Maximum pressure: 25 bars - Ambient temperature : 0-80°C. (Change coils for other voltage).
- G • Bleeding is automatic. It may be accelerated by opening the pressure gauge port on the cover face.

Identifizieren Sie die Position der Magnetventile der zu ersetzenden Pumpe (das Absperrmagnetventil der AT2- und ATE2-Pumpen befindet sich immer auf der Düsenseite).

- A • Prüfen Sie die Drehrichtung (gemäß dem angegebenen Pfeil auf dem Pumpendeckel).
- B • Diese Pumpe hat eine 2-flächige Welle, kompatibel mit den 1- und 2-flächigen Kupplungen.
- C • Wenn Sie eine Pumpe durch eine ATUV ersetzen, können die Saug- und Rücklaufanschlüsse unterschiedlich sein (folgen Sie den auf dem Pumpendeckel aufgedruckten Pfeilen). Die Verwendung von Schläuchen mit Verschraubungen mit Außengewinde, die eine Abdichtung am Ende der Bohrung erforderlich machen, ist möglich.
- D • Diese Pumpe ist nur für Zweistranginstallationen vorgesehen (Pumpe ohne By-pass Stopfen).
- E • Verwenden Sie einen der beiden verfügbaren Düsenausgänge. Der nicht benutzte Düsenausgang muss geöffnet, gründlich entlüftet und wieder geschlossen werden, um eine exakte Abschlussfunktion zu gewährleisten. Das Druckentlastungssystem erfordert eine Düse mit Abschnittsfunktion, ansonsten bleibt der Standardbetrieb gewährleistet. Das Druckentlastungssystem erfordert eine Düse mit Abschnittsfunktion, ansonsten bleibt der Standardbetrieb gewährleistet.
- F • Gegenüber der zu ersetzenden Pumpe kann die Lage der Magnetventile an der Type ATUV umgekehrt sein - Spulenauführung: 220 - 240 V AC (50/60Hz) - Max. Druck: 25 bar - Umgebungstemperatur: 0-80°C (die Spulen für jede andere Spannung ändern).
- G • Die Entlüftung der Pumpe erfolgt automatisch, sie kann durch das Öffnen des Deckeldruckmeßanschlusses beschleunigt werden.