

Ceci est une documentation générale ; pour les applications spécifiques non couvertes par ce feuillet, nous consulter.

La pompe à fioul SUNTEC D est spécialement adaptée aux applications fioul lourd (jusqu'à 75 cSt) et aux températures élevées (jusqu'à 90°C).

COMPATIBILITÉ

- Fioul domestique, fioul lourd, HVO, B100.
- Raccordement monotube ou bitube.
- Installation avec coupure réalisée par l'adjonction d'une électrovanne en ligne.

PRINCIPE DE FONCTIONNEMENT

L'engrenage aspire le fioul du réservoir à travers le filtre de la pompe et le transfère au piston qui assure la régulation de la pression pour la ligne gicleur.

Le fioul non utilisé par le gicleur est renvoyé, dans une installation bitube, vers le retour, par le régulateur de pression.

Dans le cas d'une installation monotube, ce fioul en excès est renvoyé directement à l'engrenage au niveau de l'aspiration. Dans ce cas, le bouchon de dérivation situé dans l'orifice de retour devra être retiré et l'orifice de retour obturé par un bouchon métallique et une rondelle d'étanchéité.

Purge (installation monotube ou bitube)

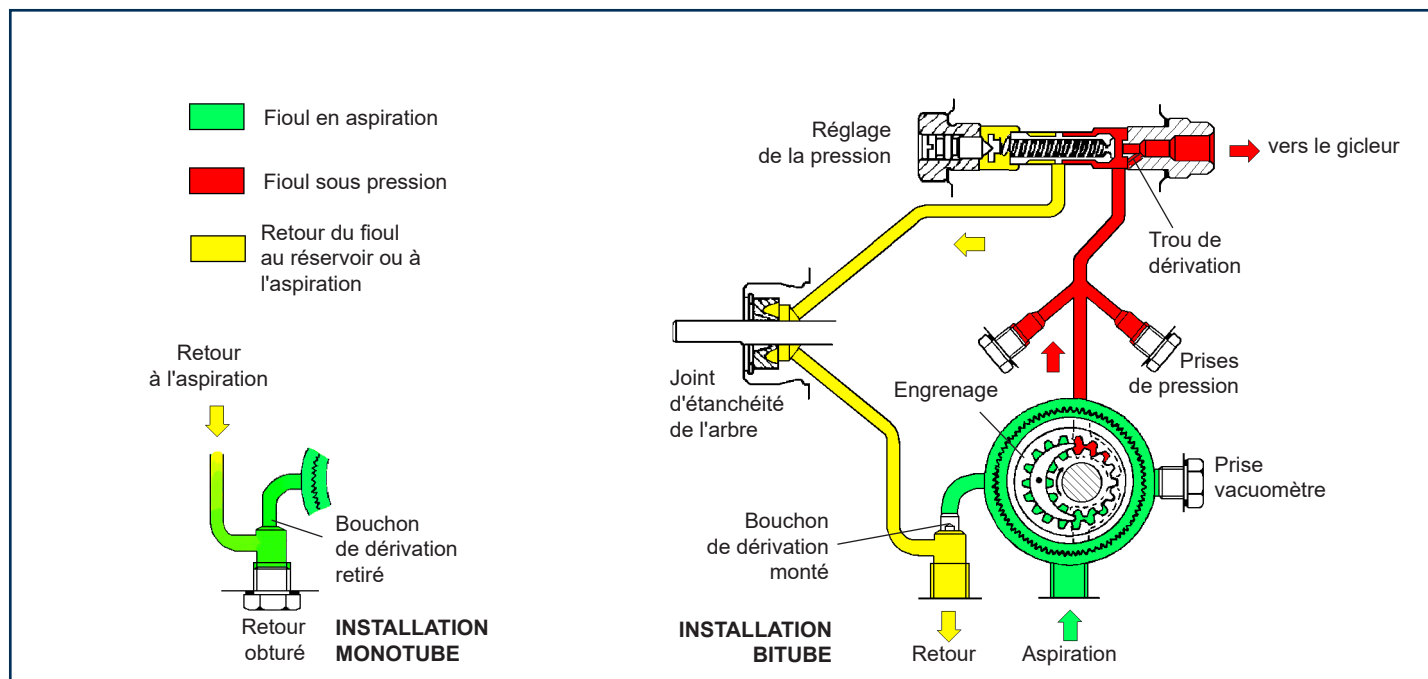
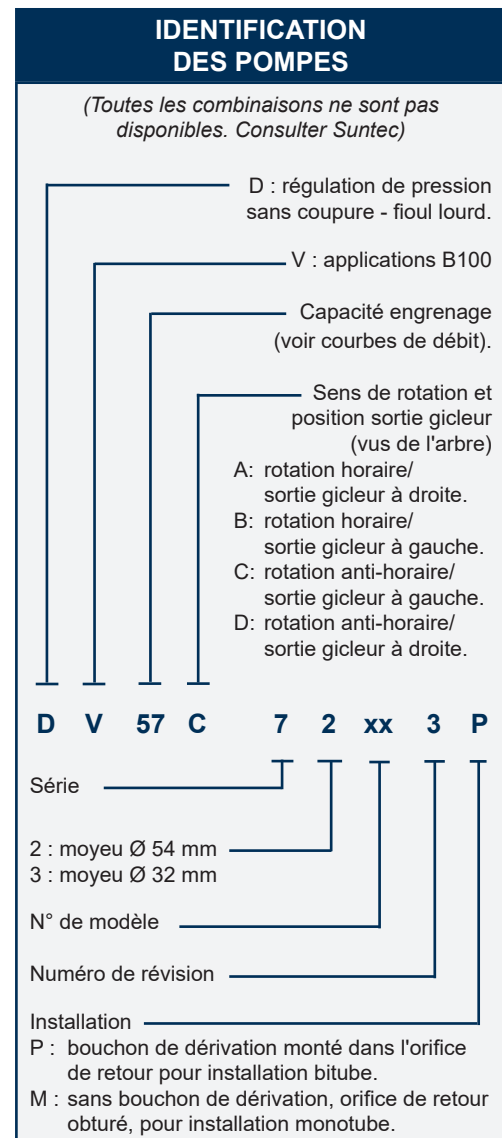
Pendant la phase de démarrage l'air est purgé vers la ligne gicleur grâce au bouchon gicleur percé d'un trou de dérivation (l'air s'échappe vers la ligne gicleur sans ouvrir le piston du régulateur).

Au 1^{er} démarrage, la purge pourra être accélérée par l'ouverture d'une prise de pression.

Note

Du fait de la présence du bouchon gicleur percé, la pompe n'a pas de fonction de coupure; pour obtenir une coupure, il faudra ajouter une électrovanne sur la ligne gicleur.

Les modèles correspondant aux types d'engrenage "45" et "55" ont un piston avec rainure qui permet d'éviter, dans la ligne gicleur et dans la ligne d'aspiration, la présence de haute pression due à la dilatation du fioul par les réchauffeurs de la ligne gicleur.



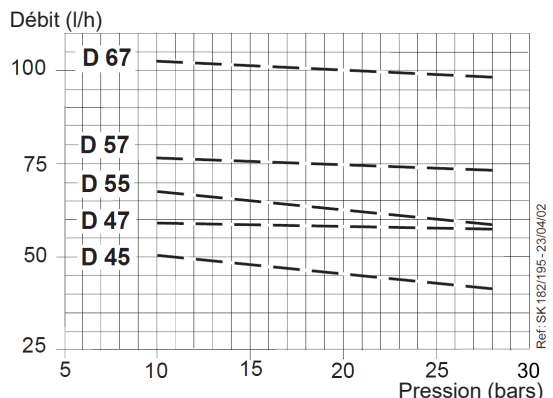
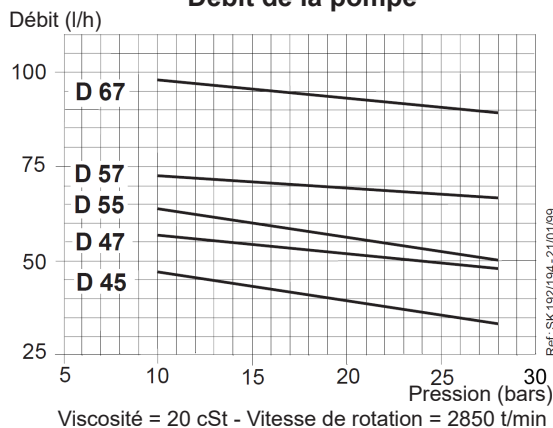
Généralités

Fixation	par bride ou par pincement du moyeu selon la norme EN 225
Raccordements	cylindriques selon ISO 228/1
Aspiration et retour	G 1/4
Sortie gicleur	G 1/8
Prise de pression	G 1/8
Prise vacuomètre	G 1/4 ou G 1/8
Fonction de la vanne à piston	Régulation de la pression sans coupure
Filtre	Surface ouverte : 12 cm ² taille de la maille : 530 µm
Arbre	Ø 8 mm selon la norme EN 225
Bouchon de dérivation	monté dans l'orifice de retour pour raccordement bitube; à retirer de l'orifice de retour avec une clé Allen de 4 mm pour raccordement monotube.
Poids	1,8 - 1,9 kg (selon le modèle)

Caractéristiques hydrauliques

Gamme de pression	10 - 28 bars
<i>(autres gammes sur demande, se référer à la plage de pression du modèle concerné)</i>	
Pression de livraison	14 bars
Viscosité	2 - 75 mm ² /s (cSt) <i>(Un fioul de viscosité plus élevée peut-être utilisé en gavant la pompe ou en chauffant le fioul pour abaisser la viscosité en dessous de 75 cSt)</i>
Température du fioul	0 - 90°C dans la pompe
Pression d'arrivée	2 bars max.
Pression de retour	2 bars max.
Hauteur d'aspiration	0,45 bars max. de vide pour éviter le dégazage du fioul
Vitesse de rotation	3600 t/min max.
Couple (à 45 t/min)	0,10 N.m (D 45/47/55/57) 0,12 N.m (D 67)

Débit de la pompe



Viscosité = 75 cSt - Vitesse de rotation = 2850 t/min

Les caractéristiques indiquées tiennent compte d'une marge d'usure. Ne pas sur-dimensionner les pompes lors du choix de la capacité d'engrenage.

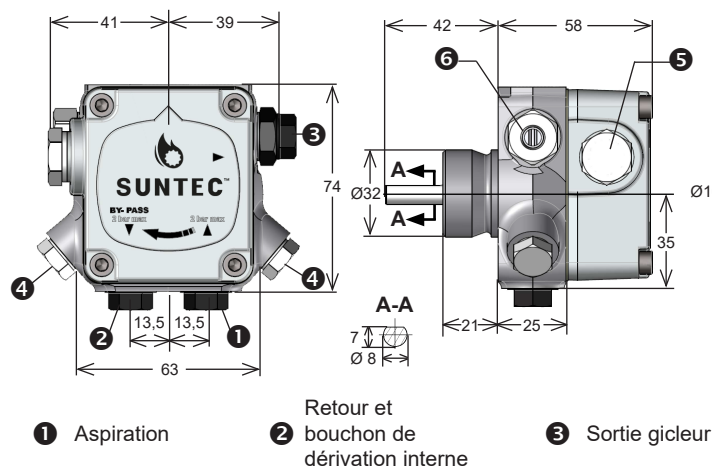
Puissance absorbée



DIMENSIONS

(Dessins correspondant à rotation et sortie gicleur : "C")

Fixation par pincement du moyeu



Fixation par bride

