



**SUNTEC™**

**ÖLBRENNERPUMPE TYP A2L  
GETRIEBEGRÖSSE 35-55-65-75-95**

**Dieses Dokument enthält Grundsatzinformationen; Nähere Einzelheiten zu speziellen Anwendungen gibt Ihnen auf Anfrage Ihre Suntec-Niederlassung.**

Die SUNTEC-Pumpe der Serie **A2L** hat zwei Düsenausgänge. Für jeden Düsenausgang hat sie ein Magnetventil, das die Düsenleitung abschließt.

**ANWENDUNGSBEREICHE**

- Leichtes, extraleichtes Heizöl, B10 (Heizöl mit 10% Bioanteil gemäß DIN V51603-6) und Kerosinbetrieb.
- 2 Düsenausgänge.
- 2 getrennt schaltbare Magnetventile mit Düsenabschnitt.
- ein einziger Druckregler für beide Düsenleitungen.

**FUNKTIONSBESCHREIBUNG**

Das Getriebe saugt das Öl über den eingebauten Ölfilter an und fördert es unter Druck über die integrierten Abschnittventile zu den Düsen. Öl, das die Düsenkapazitäten überschreitet, wird über das Druckregelventil abgeleitet.

Im Zweistrangsystem muß der Bypass-Stopfen im Rücklauf eingeschraubt sein, damit das Überschußöl zum Tank zurückgeführt wird. Die Förderleistung der Pumpe entspricht dann der Getriebeleistung.

Im Einstrangsystem (Bypass-Stopfen entfernt und Rücklauf verschlossen) wird das Überschußöl in die Pumpenansaugkammer zurückgeleitet. Die Ansaugmenge entspricht in diesem Fall dem Durchsatz der beiden Düsen.

**Entlüftung**

Im Zweistrangsystem erfolgt die Entlüftung der Pumpe über einen Schlitz im Druckregelkolben.

Im Einstrangsystem erfolgt die Entlüftung durch Öffnen eines Druckanschlusses. Der Druckanschluß darf erst nach vollständiger Entlüftung des gesamten Systems wieder geschlossen werden.

**Abschnitt**

Die Magnetventile der A2L Pumpe sind stromlos geschlossen. Jedes Magnetventil befindet sich auf einer Düsenleitung. Diese Konstruktion sichert besonders schnelle Abschnitt. Das Einschalten kann entsprechend den gewünschten Brennerlaufzeiten erfolgen und ist unabhängig von der Drehzahl des Motors.

Solange die Magnetventile nicht unter Spannung stehen, wird das vom Getriebe unter Druck gesetzte Öl über das Druckregelventil zur Ansaugseite oder zum Rücklauf zurückgeführt. Unter Spannung öffnen die Magnetventile. Das Öl wird mit dem am Regelventil eingestellten Druck zur Düse geführt.

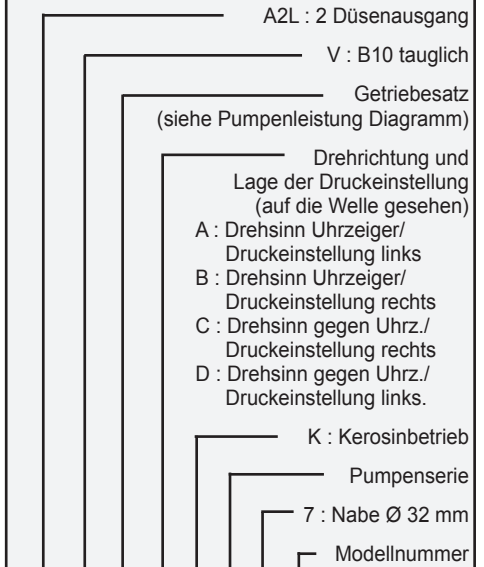
Beide Magnetventile können unabhängig von einander unter Spannung gesetzt werden.

# A2L

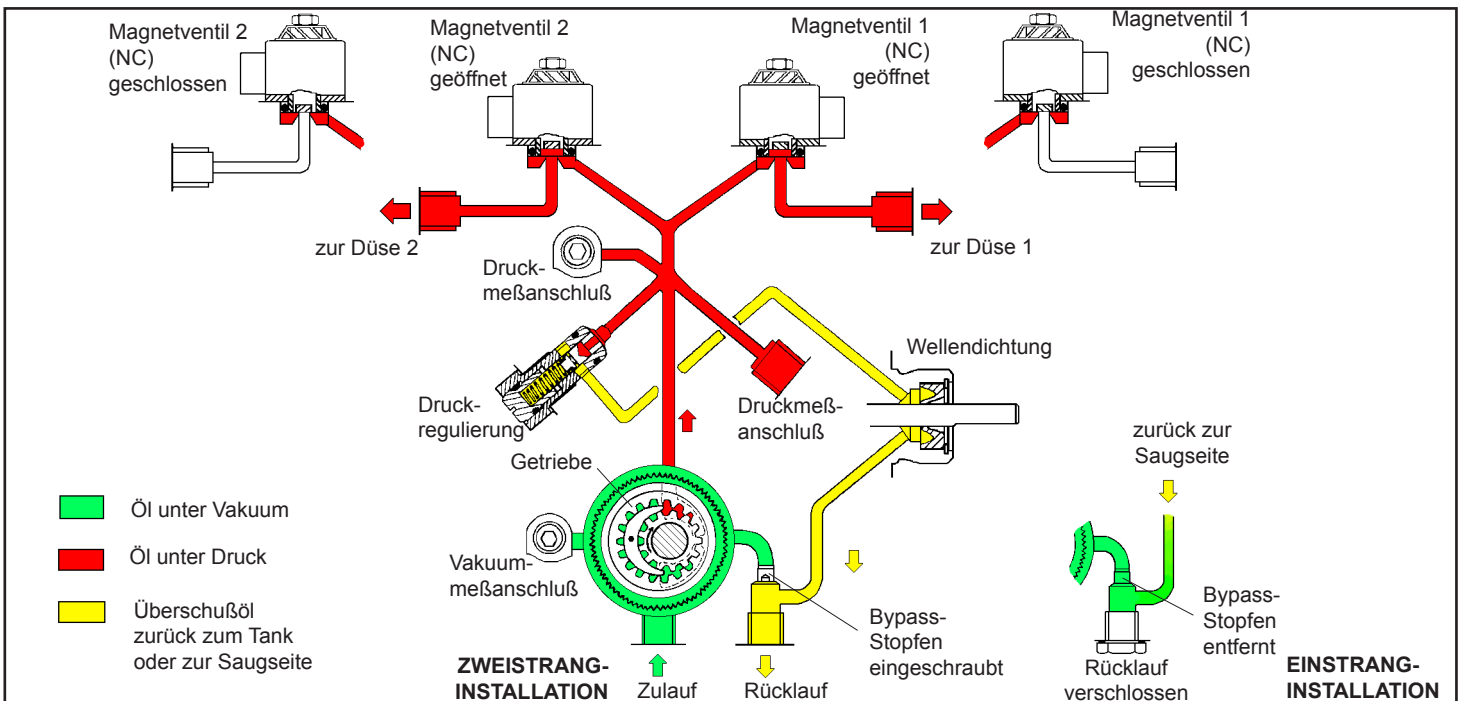
A2L - 13 - Ed 12 - Januar 2019

**KENNZEICHNUNG  
DER PUMPEN**

(Es sind nicht alle Kombinationen verfügbar ; nähere Auskunft gibt Ihnen Ihre Suntec-Niederlassung)



- A2L V 35 C K 9 7 xx 4 P 07 00**
- Revision
  - Installation
    - P : Zweistranginstallation Bypass-Stopfen eingeschraubt
    - M : Einstranginstallation Bypass-Stopfen entfernt Rücklauf verschlossen
  - Spulenausführung
    - 06 : 110 - 120 V ; 50/60 Hz
    - 02 : 24 V ; 50/60 Hz
    - 05/07 : 220 - 240 V ; 50/60 Hz
  - Kabellänge
    - 00 : ohne Kabel
    - 35 : 35 cm Kabel - 45 : 45 cm Kabel
    - 60 : 60 cm Kabel - 10 : 1 m Kabel



## TECHNISCHE DATEN

### Allgemein

Befestigung	Nabe nach EN 225
Anschlüsse	Zylindrisch entsprechend ISO 228/1
Zu- und Rücklauf	G 1/4
Düsenausgang	G 1/8
Druckmeßanschluß	G 1/8
Vakuumeßanschluß	G 1/8
Ventilfunktion	Druckregulierung
Filter	Offene Siebfläche : 6 cm <sup>2</sup> (A2L 35/35K/55/55K/65/65K) 20 cm <sup>2</sup> (A2L 75/75K/95/95K) Maschenweite : 150 µm
Welle	Ø 8 mm entsprechend EN 225
Bypass-Stopfen	In der Rücklauföffnung eingesetzt, für Zweistranginstallation; Für Einstranginstallation mit einem 4 mm Inbus-Schlüssel zu entfernen.
Gewicht	1,2 kg

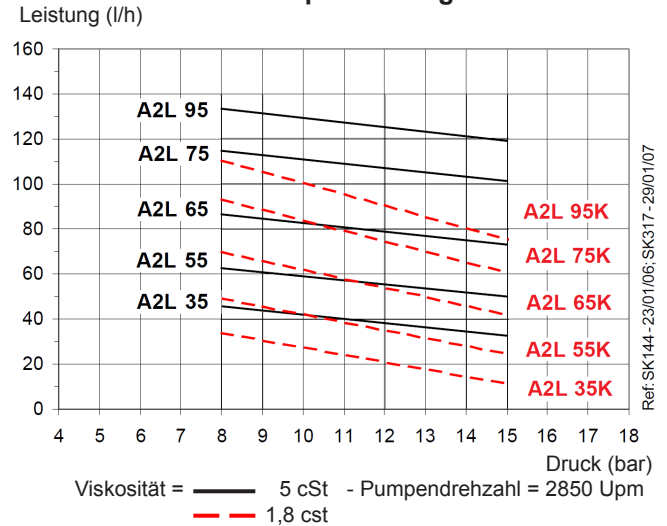
### Hydraulische Daten

Druckbereich	8 - 15 bar <i>(andere Druckbereiche auf Anfrage, hängt vom jeweiligen Pumpenmodell ab)</i>
Druckeinstellung bei Lieferung	9 bar (A2L 35/35K/55/55K/65/65K) 10 bar (A2L 75/75K/95/95K)
Viskositätsbereich	2 - 12 mm <sup>2</sup> /s (cSt) für A2L 35/55/65/75/95 1,25 - 12 mm <sup>2</sup> /s (cSt) für A2L 35K/55K/65K/75K/95K
Öltemperatur	0 - 60°C max. in der Pumpe.
Vorlaufdruck	2 bar max.
Rücklaufdruck	2 bar max.
Saughöhe	0,45 bar max. um Luftausscheidung zu vermeiden.
Drehzahl	3600 Upm max.
Drehmoment (bei 45 Upm)	0,10 N.m (A2L 35/35K/55/55K) - 0,12 N.m (A2L 65/65K) 0,14 N.m (A2L 75/75K) - 0,20 N.m (A2L 95/95K)

### Daten Magnetventil

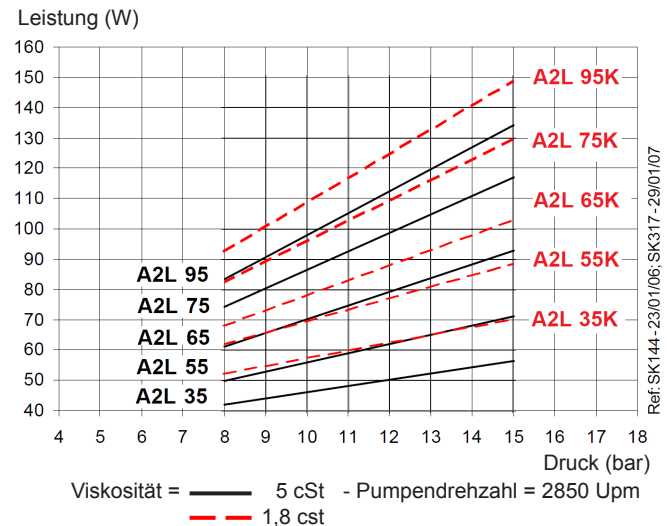
Spannung	220-240, oder 110-120, oder 24 V; 50/60 Hz
Leistungsaufnahme	9 W max.
Spulenkodierung*	Umgebungstemperatur
06/02/05	0 - 60 °C
07	0 - 80 °C
* Siehe "Kennzeichnung der pumpen - Spulenausführung".	
Max. Druck	25 bar
Prüfnummer	TÜV Nr. auf Pumpendeckel geprägt.
Schutzart	IP 54 entsprechend EN 60529, bei Einsatz von Suntec-Steckerkabeln.

### Pumpenleistung



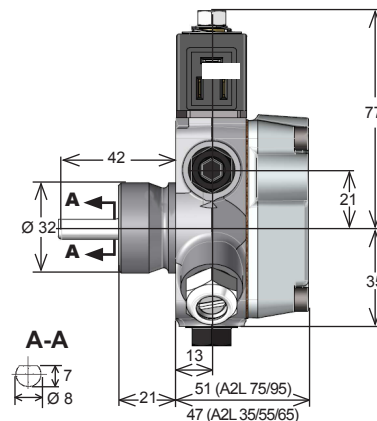
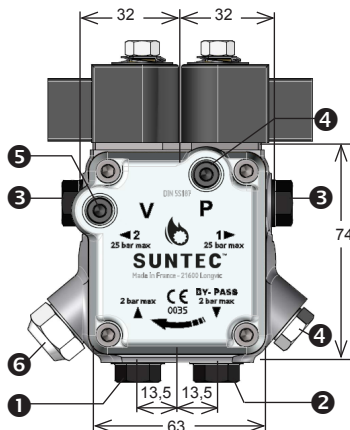
In den dargestellten Kurven ist bereits eine Abnutzung des Getriebes berücksichtigt. Achten Sie deshalb darauf, daß Sie bei der Wahl der Getriebekapazität, die Pumpe nicht überdimensionieren.

### Leistungsbedarf der Pumpe



## ABMESSUNGEN

Beispiel zeigt Drehrichtung und Druckeinstellung : "C"



- ① Zulauf      ② Rücklauf und interner Bypass-Stopfen  
③ Zur Düse      ④ Druckmeßanschluß      ⑤ Vakuumeßanschluß      ⑥ Druckeinstellung