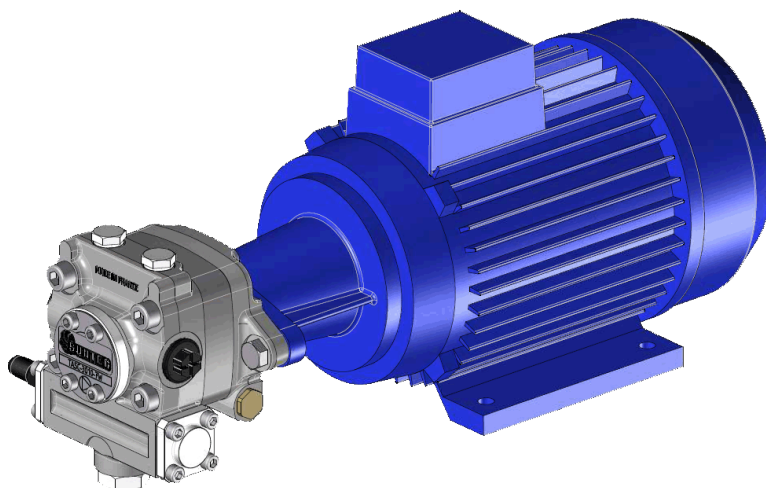


Motorpumpengruppe

FTU TA2 / TA3 / TA4 / TA5

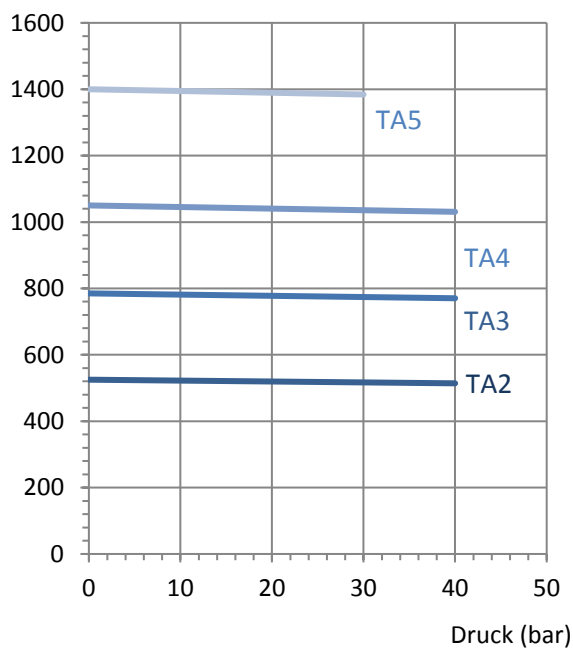


FTU Motorpumpenleistung

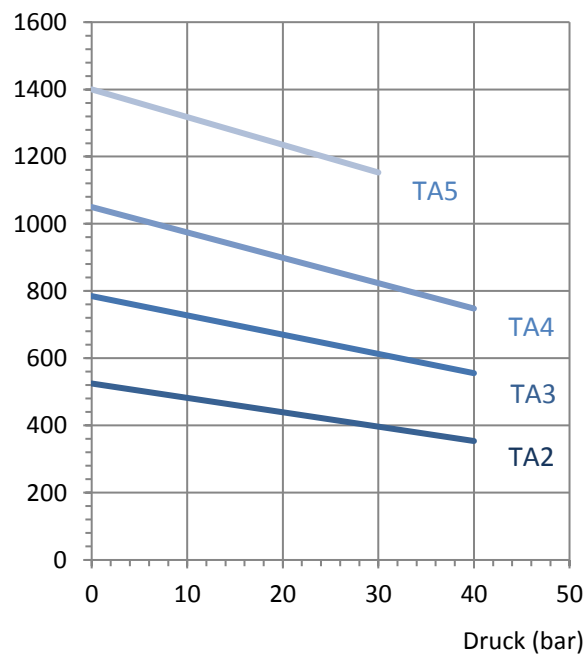
- Pumpendrehzahl: 2850 Upm
- Viskosität: 75 cSt

- Pumpendrehzahl: 2850 Upm
- Viskosität: 5 cSt

Leistung (l/h)



Leistung (l/h)



Technische Daten

● Allgemein:

- Anwendungsbereiche: Heizöl EL, B10 und Schweröl
(für Kerosinbetrieb, wenden Sie sich an SUNTEC)
- Installation : Zweistranginstallation
- Anschlüsse : Zylindrisch entsprechend ISO 228/1
 - Zu- und Rücklauf: G 1/2
 - Druckausgang: G 1/2
 - Druckmeßanschluß: G 1/4
 - Vakuummessanschluß: G 1/4
- Geräuschstärke: FTU TA2 < 78 dBA
(bei 2850 Upm und 30 bar) FTU TA3 < 80 dBA
FTU TA4 < 82 dBA
FTU TA5 < 84 dBA
- Wechselstrom: 230-400V - 50 Hz

● Hydraulische Daten:

- Druckbereiche : FTU TA2/TA3/TA4 : 2 - 7 bar oder 7 - 40 bar
FTU TA5 : 2 - 7 bar oder 7 - 30 bar
- Viskositätsbereich: 3 - 75 mm²/s (cSt)
- Vorlaufdruck: bei Leichtölbetrieb : 0,45 bar max. Vakuum
um Luftausscheidung zu vermeiden
bei Schwerölbetrieb : 5 bar max.
- Öltemperatur: 0 - 150°C in der Pumpe

Abmessungen

(Beispiel)

