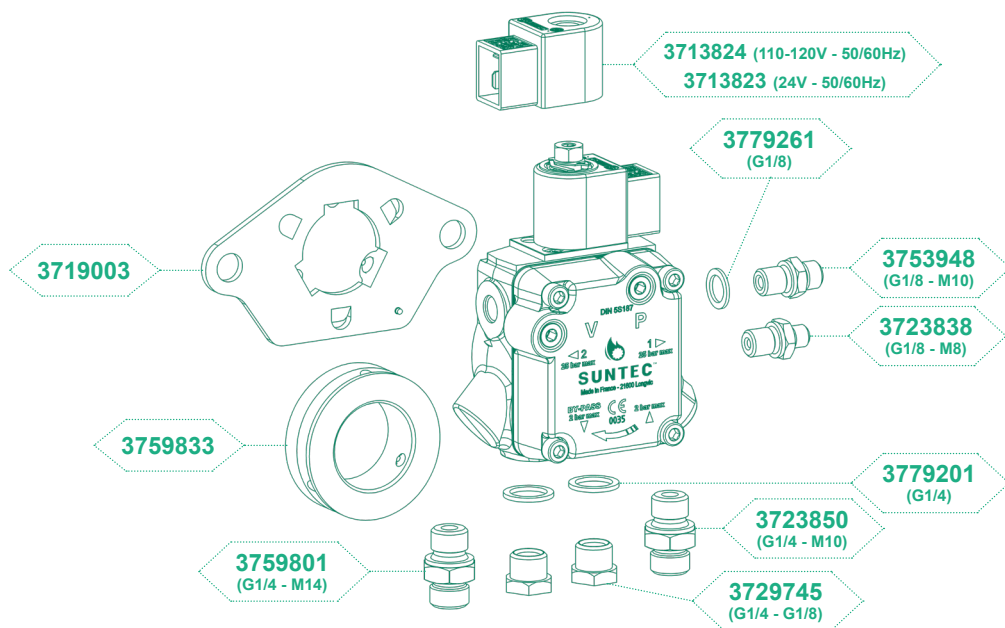


Accessoires complémentaires / Additional Accessories / Zubehör

Les accessoires suivants peuvent être commandés séparément.

The following accessories can be ordered separately.

Folgendes Zubehör kann separat bestellt werden.



| | Français | English | Deutsch |
|----------------|---|---------------------------------------|---|
| 3719003 | Bride d'adaptation | Adapter flange | Zwischenflansch |
| 3759833 | Bague d'adaptation Ø32mm - Ø54mm | Hub adaptor Ø32mm - Ø54mm | Adapterring Ø32mm - Ø54mm |
| 3713824 | Bobine 110-120V - 50/60Hz | Coil 110-120V - 50/60Hz | Spule 110-120V - 50/60Hz |
| 3713823 | Bobine 24V - 50/60Hz | Coil 24V - 50/60Hz | Spule 24V - 50/60Hz |
| 3723838 | Raccord gicleur G1/8 - M8 | G1/8 - M8 Nozzle connection | G1/8 - M8 Düsenanschluss |
| 3753948 | Raccord gicleur G1/8 - M10 | G1/8 - M10 Nozzle connection | G1/8 - M10 Düsenanschluss |
| 3729745 | Réducteur G1/4 - G1/8 | G1/4 - G1/8 adapter | G1/4 - G1/8 Reduzierschraubung |
| 3723850 | Raccord aspiration/retour G1/4 - M10 | Inlet/return connection G1/4 - M10 | G1/4 - M10 Zu- oder Rücklauf Anschluss |
| 3759801 | Raccord aspiration/retour G1/4 - M14 | Inlet/return connection G1/4 - M14 | G1/4 - M14 Zu- oder Rücklauf Anschluss |
| 3779261 | Rondelle G1/8 | G1/8 washer | G1/8 Unterlegscheibe |
| 3779201 | Rondelle G1/4 | G1/4 washer | G1/4 Unterlegscheibe |



IIAUV987x - Ed.2 - January 2019

NOTICE D'INSTALLATION
pour pompes **AUV 47 L 9877 6P 0700**
et **AUV 47 R 9876 6P 0700**

INSTALLATION INSTRUCTIONS
for **AUV 47 L 9877 6P 0700**
and **AUV 47 R 9876 6P 0700** pumps

INSTALLATIONSHINWEISE
für **AUV 47 L 9877 6P 0700**
und **AUV 47 R 9876 6P 0700** Pumpen



Listes d'**interchangeabilité**
Interchangeability lists
Konvertierung Listen



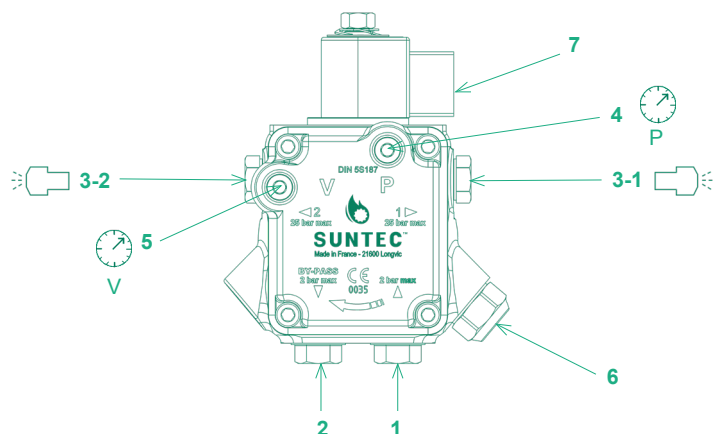
Fiche technique AUV987x
AUV987x **technical data sheet**
Technisches Datenblatt AUV987x

Pompe AUV / AUV Pump / AUV-Pumpe

FR Pompe universelle remplaçant une grande majorité de pompes 1 allure du marché, fonctionne au FOD, au B10 (défini par la norme DIN V51603-6) et au kérosène (voir fiche descriptive).

EN Service pump specially designed for the replacement market of the majority of one-stage pumps for Light oil, B10 (as defined in DIN V 51603-6) and kerosene applications (refer to data sheet).

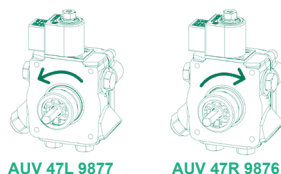
DE Die Servicepumpe, die meisten Einstufenpumpen des Marktes ersetzen kann, für leichtes, extraleichtes Heizöl, B10 (gemäß DIN V 51603-6) und Kerosinbetrieb (siehe Datenblatt).



Le dessin indique une pompe AUV 47L 9877 6P 0700, pour la pompe AUV 47R 9876 6P 0700 seul le sens de rotation est inversé.

The drawing shows model AUV 47L 9877 6P 0700, for pump AUV 47R 9876 6P 0700 reverse the rotation direction.

Die Zeichnung zeigt die AUV 47L 9877 6P 0700, bei der AUV 47R 9876 6P 0700 ist nur die Drehrichtung umgekehrt.

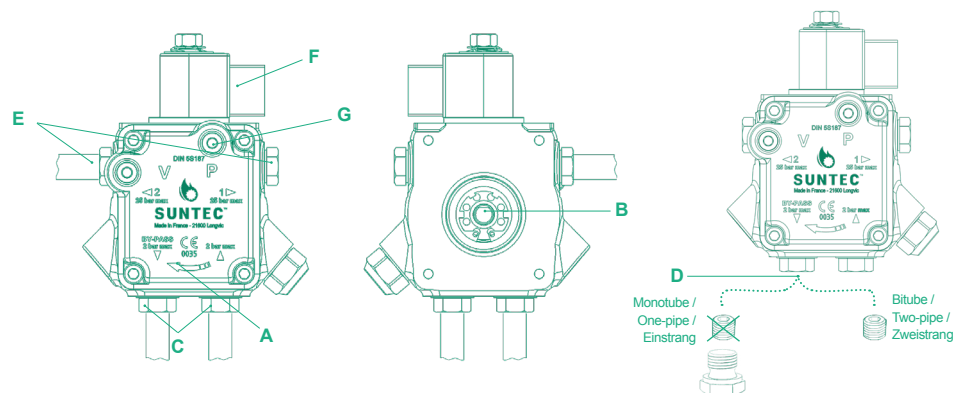


AUV 47L 9877

AUV 47R 9876

| | Français | English | Deutsch |
|---------|--|---|---|
| 1 | Aspiration | Suction | Zulauf |
| 2 | Retour | Return | Rücklauf |
| 3-1/3-2 | Sortie gicleur | Nozzle outlet | Düsenausgang |
| 4 | Prise manomètre (P) | Pressure gauge port (P) | Druckmeßanschluss (P) |
| 5 | Prise vacuomètre (V) | Vacuum gauge port (V) | Vakuummessanschluss (V) |
| 6 | Réglage de pression (4-25 bars) | Pressure adjustment (4-25 bars) | Druckeinstellung (4-25 bar) |
| 7 | Électrovanne de coupure (NC) avec clapet de retour pour éventuelle décharge de la ligne gicleur. | Blocking solenoid valve (NC) fitted with a built-in return valve ensuring a possible nozzle line pressure relief. | Sicherheitsabsperrventil (NC) mit einem integrierten Rückschlagventil, das eine mögliche Druckentlastung in der Düsenleitung gewährleistet. |

Montage de la pompe / Pump Installation / Pumpeninstallation



A• Vérifier le sens de rotation (flèche sur le couvercle).

B• Cette pompe comporte un arbre à 2 plats, compatible avec les accouplements 1 et 2 méplats.

C• Vérifier les connexions arrivée/retour qui peuvent être inversées par rapport au modèle à remplacer, l'utilisation de flexibles munis de raccords mâles nécessitant une étanchéité dans le fond de l'alésage est possible.

D• Cette pompe est livrée pour une installation bitube. Pour un fonctionnement monotube, retirer le bouchon bypass situé dans l'orifice de retour avec une clé Allen de 4 mm et obturer l'orifice de retour avec un bouchon métallique et une rondelle d'étanchéité.

E• Utiliser l'une des deux sorties gicleur. La sortie gicleur non utilisée doit être ouverte, soigneusement purgée et refermée, afin d'obtenir une fonction de coupure parfaite. La fonction de décharge nécessite un gicleur à coupure, dans le cas contraire le fonctionnement standard reste assuré.

F• Tension d'alimentation de la bobine : 220 - 240 V AC (50/60Hz) - Pression max : 25 bars - Température ambiante 0-80°C. (Changer la bobine pour toute autre tension).

G• La purge est automatique, elle pourra être accélérée par l'ouverture de la prise de pression du couvercle.

A• Check for the direction of rotation (refer to the arrow on the cover face).

B• This pump has a 2-flat shaft, compatible with couplings 1 and 2 flats.

C• Inlet and return ports location may be inverted with regard to the replaced model, the use of oil lines with male fittings requiring sealing at the bottom of the port is possible.

D• This pump is delivered for two-pipe installations. For one-pipe operation, remove the by-pass plug from the return port with a 4 mm Allen key, and seal the return port with a metallic plug and a washer.

E• Use one of the two available nozzle outlets. The non-used nozzle outlet must be loosened, thoroughly bled and retightened, to obtain a perfect cut-off function. The nozzle line pressure relief function requires a cut-off nozzle, otherwise the standard operation remains ensured.

F• Coil voltage: 220 - 240 V AC (50/60Hz) – Maximum pressure: 25 bars - Ambient temperature : 0-80°C. (Change the coil for other voltage).

G• Bleeding is automatic. It may be accelerated by opening the pressure gauge port on the cover face.

A• Prüfen Sie die Drehrichtung (gemäß dem angegebenen Pfeil auf dem Pumpendeckel).

B• Diese Pumpe hat eine 2-flächige Welle, kompatibel mit den 1- und 2-flächigen Kupplungen.

C• Wenn Sie eine Pumpe durch eine AUV ersetzen, können die Saug- und Rücklaufanschlüsse unterschiedlich sein (folgen Sie den auf dem Pumpendeckel aufgedruckten Pfeilen). Die Verwendung von Schläuchen mit Verschraubungen mit Außengewinde, die eine Abdichtung am Ende der Bohrung erforderlich machen, ist möglich.

D• Diese Pumpe ist für Zweistranginstallation eingestellt. Für die Umstellung auf Einstrangbetrieb, muss der Bypass Stopfen in der Rücklauföffnung mit einem 4 mm Inbus-Schlüssel ausgeschraubt und die Rücklauföffnung mit Dichtung und Metallstopfen verschlossen werden.

E• Verwenden Sie einen der beiden verfügbaren Düsenausgänge. Der nicht benutzte Düsenausgang muss geöffnet, gründlich entlüftet und wieder geschlossen werden, um eine exakte Abschlussfunktion zu gewährleisten. Das Druckentlastungssystem erfordert eine Düse mit Abschnittsfunktion, ansonsten bleibt der Standardbetrieb gewährleistet.

F• Spulenausführung: 220 - 240 V AC (50/60Hz) – Max. Druck: 25 bar – Umgebungstemperatur: 0-80°C (die Spule für jede andere Spannung ändern).

G• Die Entlüftung der Pumpe erfolgt automatisch, sie kann durch das Öffnen des Deckeldruckmeßanschlusses beschleunigt werden.