

SL1 : l'électrovanne en ligne SUNTEC

L'expérience de SUNTEC des pompes avec électrovanne intégrée lui a permis de développer et de proposer une électrovanne en ligne autonome, renforçant ainsi son partenariat avec les constructeurs de brûleurs à fioul.

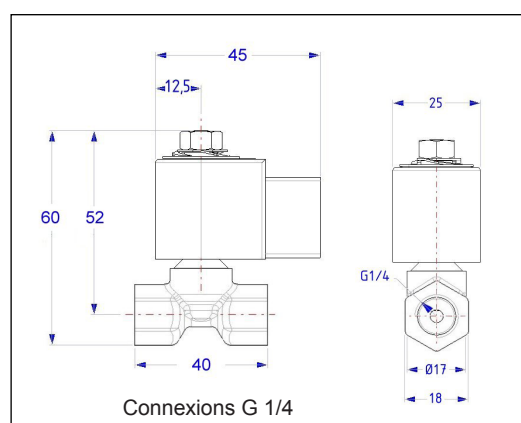
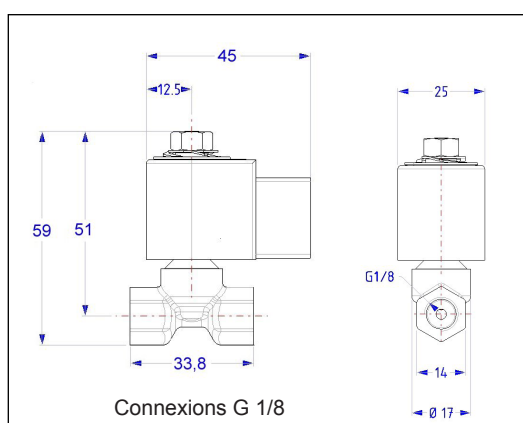
Le choix des matériaux du corps et des joints de l'électrovanne **SL1** permet de satisfaire tous les besoins des brûleurs fioul et kérosène, jusqu'à une capacité de 1000 kW.

Cette électrovanne de coupure en ligne, normalement fermée, répond à la norme DIN EN ISO 23553-1.

CARACTÉRISTIQUES TECHNIQUES

Type d'électrovanne	NC (normalement fermée)		
Type de fioul	Fioul domestique, Kérosène (des modèles spéciaux SL1V sont disponibles pour les applications B10)		
Viscosité du fluide	1,25 - 12 mm ² /s (cSt)		
Température du fluide	0 - 60 °C		
Orifice de passage	Ø 1,8 mm		
Connexions entrée/sortie	G1/8 ou G 1/4		
Pression d'utilisation	0 - 25 bars		
Tension d'alimentation de la bobine et température ambiante	Code bobine	Tension	Température ambiante
	02	24V - 50/60 Hz	-10 + 60°C
	06	110-120 V - 50/60 Hz	-10 + 60°C
	07	220-240 V - 50/60 Hz	-10 + 80°C
Consommation	9 W max		
Certification de l'électrovanne	N° TÜV tampographié sur la bobine		
Indice de protection	IP54 avec un connecteur SUNTEC		

DIMENSIONS



SUNTEC INDUSTRIES FRANCE

1, rue Lavoisier - CS 60102 - F-21603 LONGVIC Cedex

Tel. 33 (0)3 80 70 60 70 - Fax 33 (0)3 80 70 61 11 - www.suntec.fr

