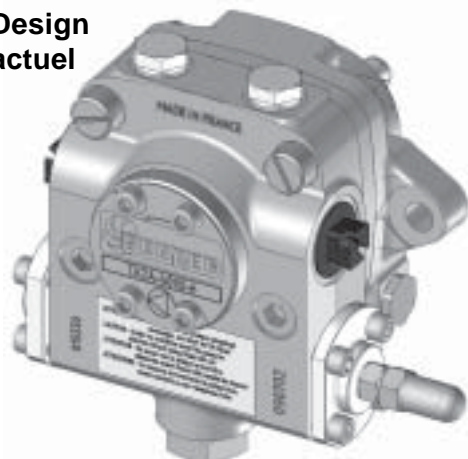


INFORMATION N° 90

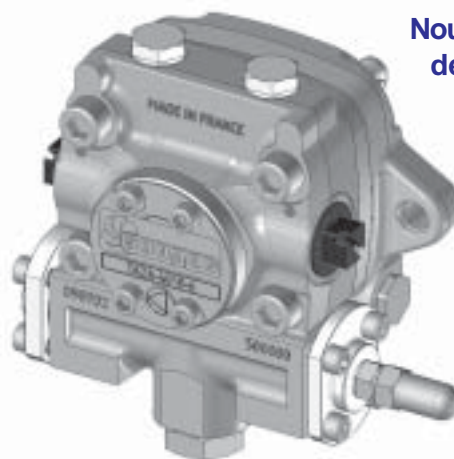
Nouveau design Pompes TA et T

Design
actuel



Pompe
TA

Nouveau
design

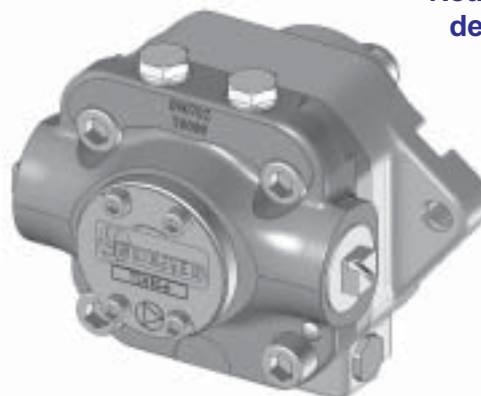


Design
actuel



Pompe
T

Nouveau
design



Afin d'améliorer la qualité de ses pompes TA et T, SUNTEC a investi dans un nouveau centre d'usinage numérique 4 axes, palettisé.

Ce nouvel outil de production nous permettra plus de souplesse et de précision. Le processus de fabrication sera ainsi optimisé.

Ce nouveau centre d'usinage nécessite de nouvelles formes de fonderie pour les prises de pièces, l'aspect extérieur de nos pompes TA et T sera donc légèrement modifié. **La fixation de la pompe, la position et les dimensions des raccords d'entrée et de sortie ne changent pas**, les pompes restent parfaitement **compatibles** avec les brûleurs existants.

Pour identifier ce nouveau design, les numéros de série de ces pompes seront incrémentés à partir de 500 000 pour les pompes TA, à partir de 50 000 pour les pompes T et la référence des pompes comportera un **nouveau numéro de révision : la révision 7**.

La nouvelle désignation des pompes sera donc du type :

TA 3C 4010 **7**, TA4 A 4010 **7**, ... pour les pompes TA
T3C 107, T5A 107, ... pour les pompes T.

SUNTECINDUSTRIESFRANCE

1, rue Lavoisier - BP 102 - F-21603 LONGVIC Cedex

Tel. 33 (0)3 80 70 60 70 - Fax 33 (0)3 80 70 61 11 - www.suntec.fr

