

Ceci est une documentation générale; pour les applications spécifiques non couvertes par ce feuillet, nous consulter.

La pompe à fioul SUNTEC T est spécialement conçue pour les applications de chauffage industriel fonctionnant au fioul domestique ou au fioul lourd, avec des débits importants. Elle est pourvue d'un logement destiné à recevoir un réchauffeur électrique facilitant les démarrages à froid.

APPLICATIONS

- Fioul domestique et fioul lourd (pour les applications kérosène, contacter SUNTEC).
- SUNTEC recommande l'utilisation d'une vanne SUNTEC TV pour réguler la pression fournie par la pompe.

PRINCIPE DE FONCTIONNEMENT

L'engrenage aspire le fioul du réservoir et le transfère vers un régulateur de pression annexe.

Purge :

L'air doit être purgé en dévissant le bouchon de la prise de pression.

Note :

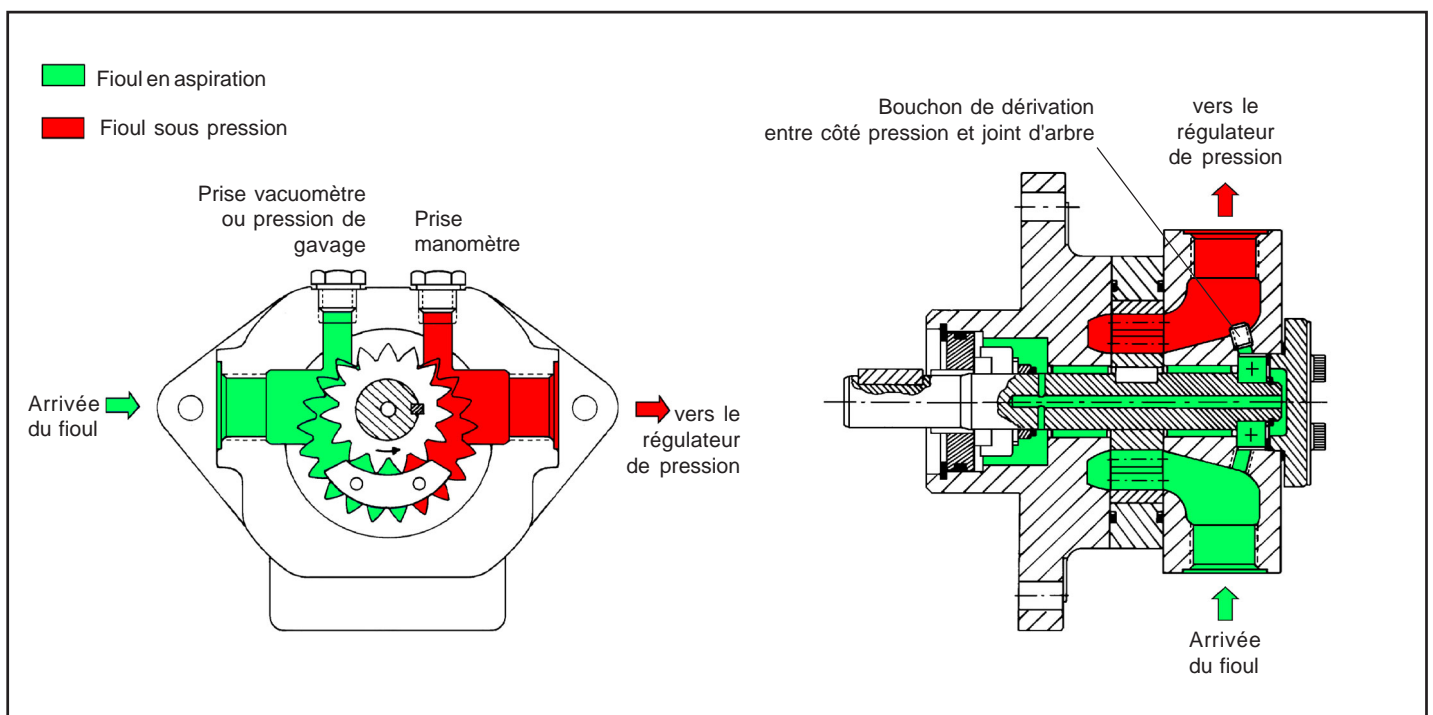
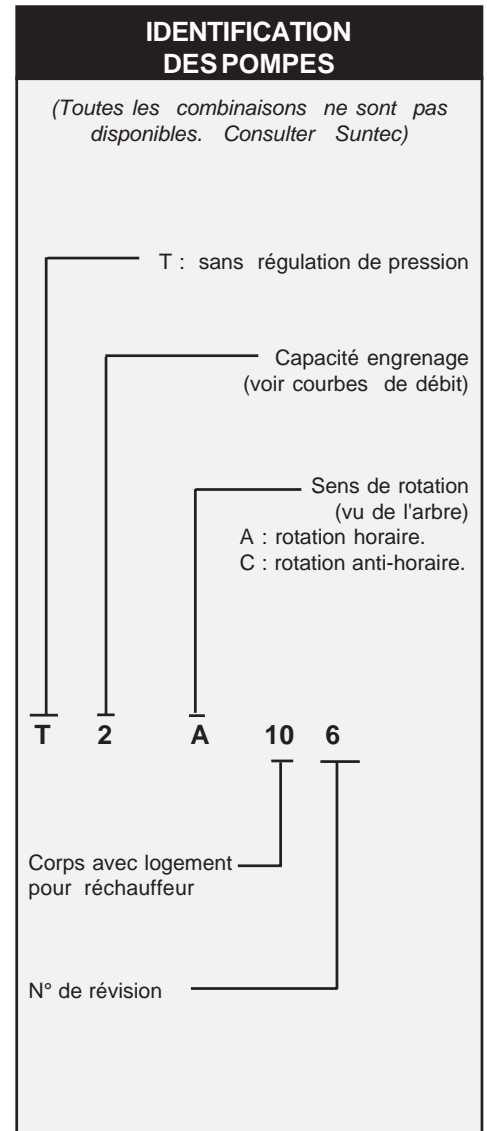
Le bouchon de dérivation situé entre le côté pression de la pompe et le joint d'arbre est destiné à modifier le sens de rotation. Vérifier la présence de ce bouchon dans l'orifice de sortie régulateur de pression avec une clé Allen de 4 mm. *Attention: le changement du sens de rotation entraine une inversion de toutes les connexions de la pompe.*

DISPOSITIF POUR PRECHAUFFAGE

Afin d'éviter toute détérioration de la pompe et de l'accouplement, la pompe T ne doit pas démarrer à froid, avec du fioul de viscosité trop élevée. Pour cette raison, le corps de la pompe comporte un logement destiné à recevoir un réchauffeur électrique. Ce logement a été conçu de telle sorte que le réchauffeur transmette le maximum de chaleur au fioul contenu dans la pompe, en évitant tout contact direct entre le réchauffeur et le fioul.

Le réchauffeur doit être mis sous tension avant le démarrage de la pompe. Lorsque la température de démarrage est atteinte, il peut être arrêté ou maintenu sous tension, assurant alors pendant les arrêts du brûleur une viscosité acceptable en permanence.

Le circuit de gavage, la tuyauterie, les filtres doivent être chauffés séparément.



CARACTERISTIQUES TECHNIQUES

Généralités

Fixation	par bride	
Raccordements	Cylindriques (selon ISO 228/1)	
Aspiration	G 3/4	
Sortie pression	G 3/4	
Prise de pression		
Prise vacuomètre		
Arbre	Ø 20 mm	
Poids	7,8 kg (T2)	- 8,1 kg (T3)
	8,7 kg (T4)	- 9,4 kg (T5)

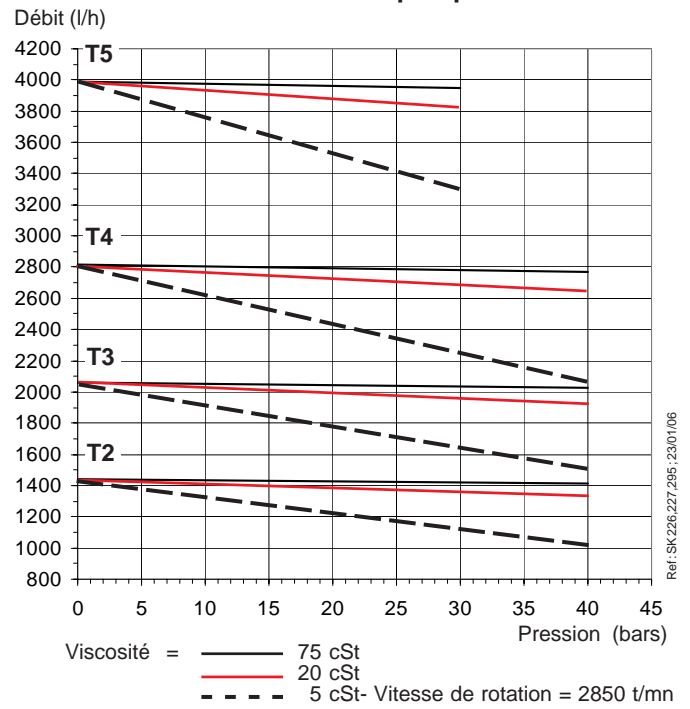
Caractéristiques hydrauliques

Gamme de pression	40 bars max (T2, T3, T4) 30 bars max (T5)
Gamme de viscosité	3 - 75 mm ² /s (cSt) <i>(Un fioul de viscosité plus élevée peut-être utilisé en gavant la pompe ou en chauffant le fioul pour abaisser la viscosité en dessous de 75 cSt ; pour les applications kérosène, contacter SUNTEC)</i>
Température du fioul	0 - 150°C dans la pompe
Pression d'arrivée	fioul domestique : 0,45 bars max. de vide pour éviter le dégazage du fioul. fioul lourd : 5 bars max.
Vitesse de rotation	3600 t/mn max.
Couple (à 40 t/mn)	0,4 N.m

Choix du réchauffeur

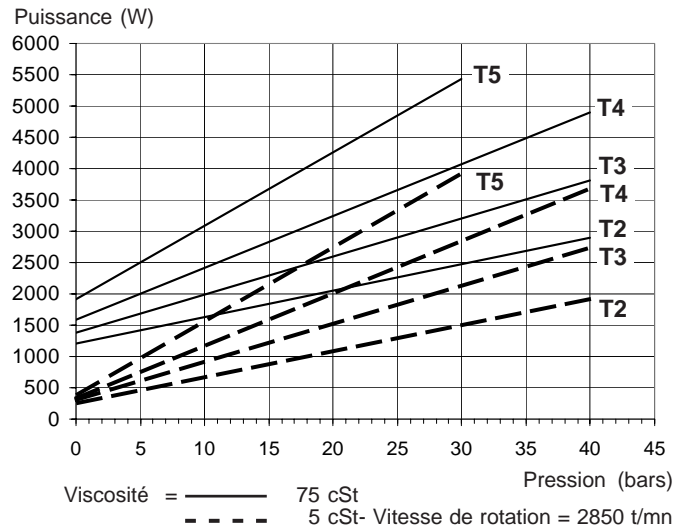
Cartouche	Ø 12 mm
Raccords	selon EN 50262
Puissance	80-100 W

Débit de la pompe



Ces courbes donnent des valeurs correspondant à des pompes neuves, sans usure.

Puissance absorbée



Ces courbes donnent des valeurs correspondant à des pompes neuves, sans usure.

DIMENSIONS DES POMPES

Dessins correspondant à rotation "A" - Pour rotation "C" inverser toutes les connexions.

