

Ceci est une documentation générale; pour les applications spécifiques non couvertes par ce feuillet, nous consulter.

La pompe à fioul SUNTEC TA est spécialement conçue pour les applications de chauffage industriel fonctionnant au fioul domestique ou au fioul lourd. Elle est pourvue d'un logement destiné à recevoir un réchauffeur électrique facilitant les démarrages à froid.

APPLICATIONS

- Fioul domestique, B10 (fioul domestique avec ajout de 10% de bio-fiouls max, selon la norme DIN V51603-6), kérosène.
- Raccordement monotube ou bitube.

PRINCIPE DE FONCTIONNEMENT

L'engrenage aspire le fioul du réservoir et le transfère au piston qui assure la régulation de la pression pour la ligne gicleur.

Le fioul non utilisé par le gicleur est renvoyé, dans une installation bitube, vers le retour, par le régulateur de pression. Dans le cas d'une installation monotube, ce fioul en excès est renvoyé directement à l'engrenage au niveau de l'aspiration.

Purge :

L'air doit être purgé en dévissant le bouchon de la prise de pression.

Note :

Toutes les pompes TA sont livrées pour une utilisation bitube (bouchon de dérivation monté dans la prise manomètre).

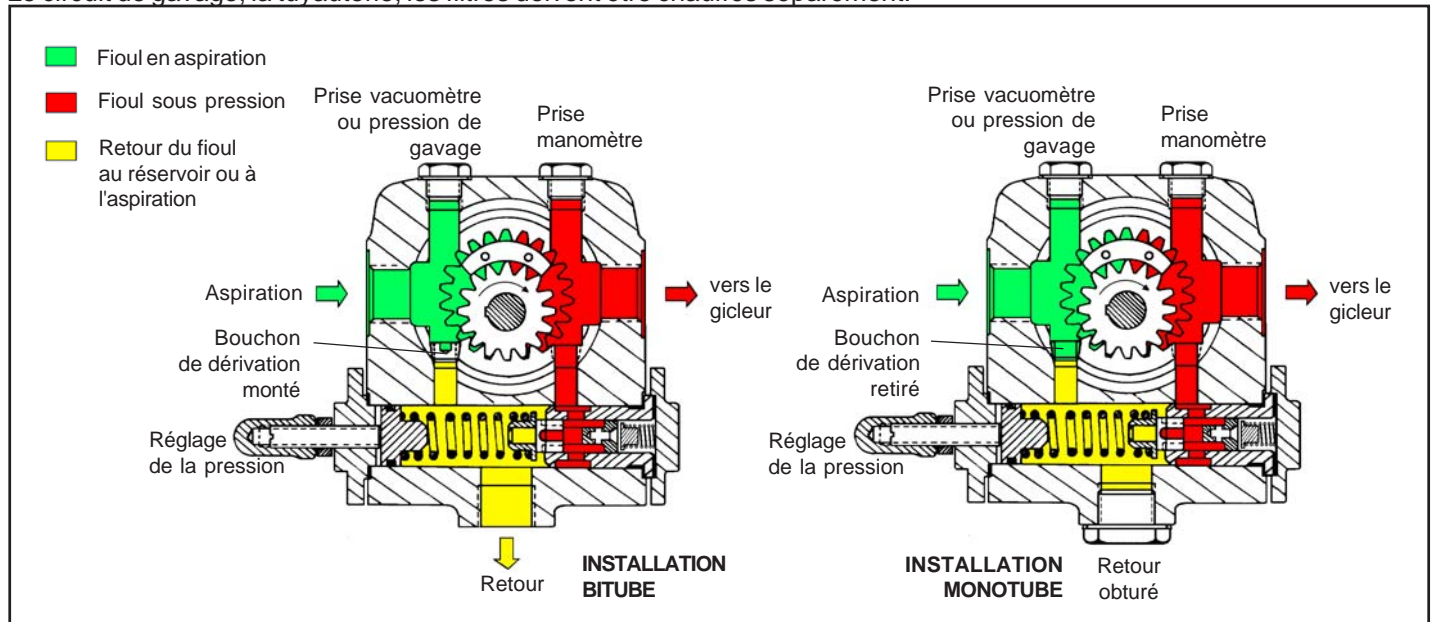
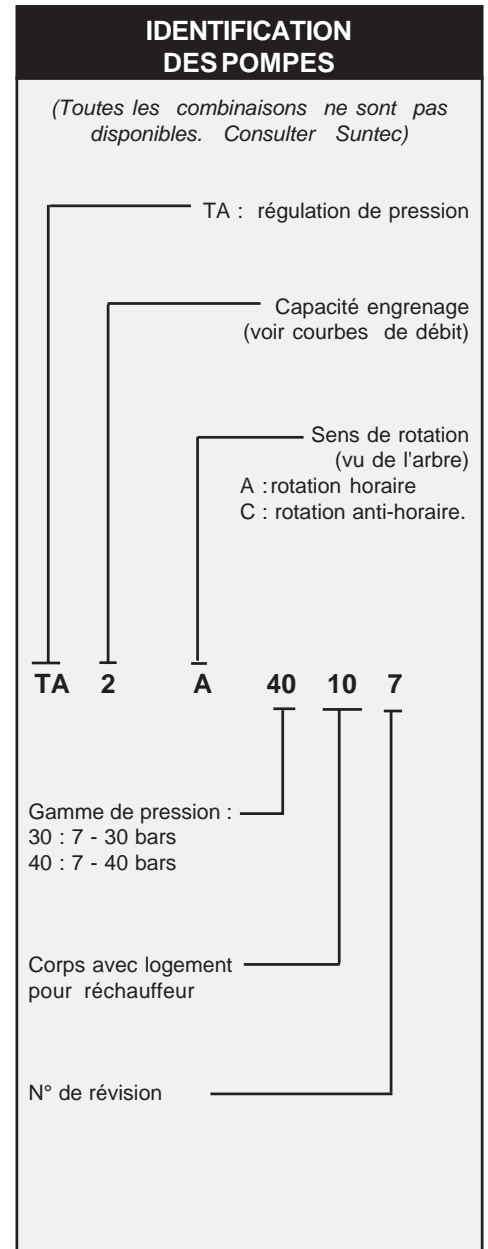
Pour une utilisation monotube, le bouchon de dérivation devra être retiré et l'orifice de retour obturé par un bouchon métallique et une rondelle d'étanchéité.

DISPOSITIF POUR PRECHAUFFAGE

Afin d'éviter toute détérioration de la pompe et de l'accouplement, la pompe TA ne doit pas démarrer à froid, avec du fioul de viscosité trop élevée. Pour cette raison, le corps de la pompe comporte un logement destiné à recevoir un réchauffeur électrique. Ce logement a été conçu de telle sorte que le réchauffeur transmette le maximum de chaleur au fioul contenu dans la pompe, en évitant tout contact direct entre le réchauffeur et le fioul.

Le réchauffeur doit être mis sous tension avant le démarrage de la pompe. Lorsque la température de démarrage est atteinte, il peut être arrêté ou maintenu sous tension, assurant alors pendant les arrêts du brûleur une viscosité acceptable en permanence.

Le circuit de gavage, la tuyauterie, les filtres doivent être chauffés séparément.



CARACTERISTIQUES TECHNIQUES

Généralités

Fixation	par bride
Raccordements	Cylindriques (selon ISO 228/1)
Aspiration et retour	G 1/2
Sortie ligne gicleur	G 1/2
Prise de pression	G 1/4
Prise vacuomètre	G 1/4
Arbre	Ø 12 mm
Bouchon de dérivation	monté dans la prise vacuomètre pour installation bitube; à démonter avec une clé Allen de 3/16" pour raccordement monotube.
Poids	5,4 kg (TA2) - 5,7 kg (TA3) 6 kg (TA4) - 6,4 kg (TA5)

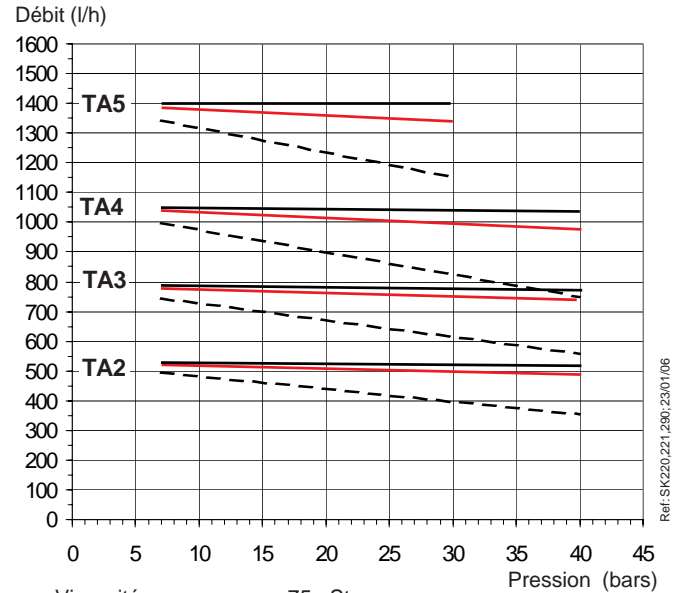
Caractéristiques hydrauliques

Gammes de pression	30 : 7 - 30 bars 40 : 7 - 40 bars
Pression de livraison	30 bars
Gamme de viscosité	2 - 75 mm ² /s (cSt) <i>(Un fioul de viscosité plus élevée peut-être utilisé en gavant la pompe et en chauffant le fioul pour abaisser la viscosité en dessous de 75 cSt ; pour les applications kérosène, contacter SUNTEC)</i>
Température du fioul	0 - 150°C dans la pompe
Pression d'arrivée	fioul domestique : 0,45 bars max. de vide pour éviter le dégazage du fioul. fioul lourd : 5 bars max.
Pression de retour	fioul domestique : 5 bars max. fioul lourd : 5 bars max.
Vitesse de rotation	3600 t/mn max.
Couple (à 40 t/mn)	0,3 N.m

Choix du réchauffeur

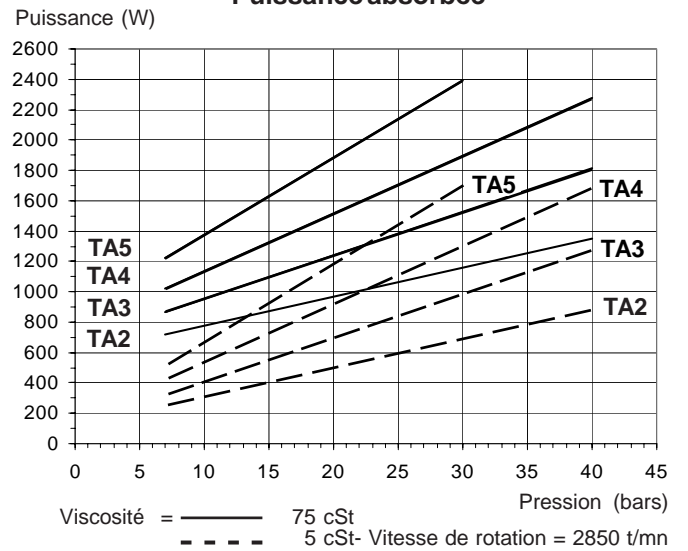
Cartouche	Ø 12 mm
Raccords	selon EN 50262
Puissance	80-100 W

Débit de la pompe



Ces courbes donnent des valeurs correspondant à des pompes neuves, sans usure.

Puissance absorbée



Ces courbes donnent des valeurs correspondant à des pompes neuves, sans usure.

DIMENSIONS DES POMPES

Dessins correspondant à pompe de rotation "C" et numéro de série ³ 500 000.

Pour rotation "A" inverser toutes les connexions.

